

ОКП 09 3311

УЧЕТНО  
ЭКОНОМИКА № 7

МКС 77.140.15

ГРУППА В 22

**УТВЕРЖДАЮ**

Директор Центра стандартизации и  
сертификации металлопродукции  
ФГУП «ЦНИИчермет им. И.П. Бардина»,  
зам. председателя ТК 375



В.Т. Абабков

03 2009 г.

**Прокат горячекатаный периодического профиля класса А400  
для армирования железобетонных конструкций  
Технические условия  
ТУ 14-1-5579-2009  
(Впервые)**

Держатель подлинника - ЦССМ ФГУП «ЦНИИчермет им. И.П. Бардина»

Срок действия: с 01.06.2009 г.  
до 01.06.2014 г.

**СОГЛАСОВАНО**

**РАЗРАБОТАНО**

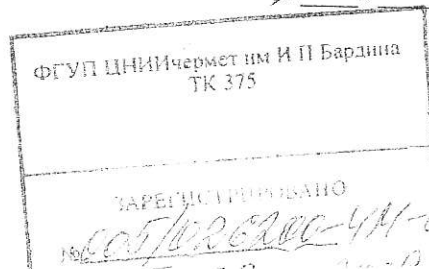
Исполнительный директор  
ЗАО «Берёзовский электроме-  
таллургический завод»

Зам.директора НИИЖБ –филиала  
ФГУП «НИЦ «Строительство»



В.В.Сологубов  
2009 г.

И.Н.Тихонов  
2009 г.



На 11.05.09

Настоящие технические условия распространяются на горячекатаный прокат периодического профиля свариваемый класса А400 диаметром 6-16 мм в мотках (далее по тексту – арматурный прокат), изготавливаемый ЗАО «Берёзовский электрометаллургический завод», предназначенный для армирования железобетонных конструкций. Арматурный прокат по настоящим техническим условиям может применяться наряду и взамен арматурного проката класса АIII (А400) по ГОСТ 5781.

Пример условного обозначения

Арматурный прокат номинальным диаметром 16 мм, из стали марки 25Г2С, класса А400:

Моток 16-25Г2С-А400 ТУ 14-1-5579-2009.

Перечень НД, на которые имеются ссылки в тексте настоящих технических условий, приведен в приложении А.

Коды на марки стали и арматурный прокат приведены в приложении Б.

### **1 Определения**

В настоящих технических условиях применены следующие термины с соответствующими определениями:

1.1 арматурный прокат: Стержень, состоящий из круглого сердечника с расположенными на его поверхностях двумя рядами поперечных ребер, имеющих наклон к оси стержня.

1.2 класс арматурного проката, Н/мм<sup>2</sup>: Установленное техническими условиями нормируемое значение физического  $\sigma_T$  или условного  $\sigma_{0,2}$  предела текучести.

1.3 номинальный диаметр (номер профиля) « $d_n$ », мм: Условный диаметр арматурного проката длиной 1 м, равновеликого по массе круглому гладкому стержню длиной 1 м и диаметром  $d_n$  из сортамента таблицы 1.

1.4 номинальная площадь поперечного сечения « $F_n$ », мм<sup>2</sup>: Площадь поперечного сечения круглого гладкого стержня номинального диаметра.

1.5 номинальная масса « $m$ », кг: Масса арматурного проката длиной 1 м, рассчитанная, исходя из номинальной площади поперечного сечения и плотности стали, равной 7850 кг/м<sup>3</sup>.

1.6 элементы периодического профиля:

1.6.1 сердечник: Часть поперечного сечения проката без поперечных ребер.

1.6.2 поперечные ребра: Выступы периодического профиля, расположенные на поверхности сердечника стержня под углом к продольной оси арматурного проката.

1.7 размеры и параметры периодического профиля арматурного проката:

1.7.1 шаг поперечных ребер « $t$ », мм: Расстояние между центрами двух соседних поперечных ребер, измеренное вдоль оси арматурного проката.

1.7.2 высота ребра « $h$ », мм: Расстояние от наивысшей точки ребра до поверхности сердечника, измеренное перпендикулярно к оси арматурного проката.

1.7.3 ширина поперечного ребра на вершине « $b$ », мм: Размер ребра, измеренный перпендикулярно к продольной оси ребра в месте его максимальной высоты.

1.7.4 угол наклона боковой грани поперечного ребра « $\alpha$ », град: Угол между боковой гранью ребра и продольной осью арматурного проката.

1.7.5 угол наклона поперечных ребер « $\beta$ », град.: Угол между продольной осью ребра и осью арматурного проката

1.7.6 размер  $e_i$ , мм: Расстояние между концами поперечных ребер разных рядов, измеренное в плоскости, перпендикулярной продольной оси арматурного проката.

1.7.7 относительная площадь смятия поперечных ребер « $f_R$ »: Характеристика сцепления с бетоном.

1.7.8 габаритные размеры поперечного сечения « $d_1$ » и « $d_2$ », мм: Наибольшие размеры арматурного проката в двух взаимноперпендикулярных направлениях:  $d_1$  – между вершинами противоположащих рядов поперечных ребер в месте их наибольшей высоты,  $d_2$  – между вершинами продольных ребер.

1.7.9 овальность арматурного проката, мм: Разность между габаритными размерами « $d_1$ » и « $d_2$ ».

1.8 сертифицированный прокат: Арматурный прокат, имеющий сертификат соответствия требованиям настоящих ТУ на основании результатов испытаний в организациях, уполномоченных в системах добровольной сертификации производить контроль качества арматурного проката и выдавать сертификаты соответствия.

1.9 несертифицированный прокат: Арматурный прокат, не имеющий сертификата соответствия.

## 2 Основные параметры и размеры

2.1 Номинальные диаметр и площади поперечного сечения, масса 1 м длины арматурного проката и предельные отклонения от номинальной массы должны соответствовать указанным в таблице 1.

Таблица 1 – Номинальные диаметр, площадь поперечного сечения и масса 1 м длины арматурного проката

| Номинальный диаметр $d_n$ , мм | Номинальная площадь поперечного сечения $F_n$ , мм <sup>2</sup> | Масса 1 м длины      |                           |
|--------------------------------|---|----------------------|---------------------------|
|                                |   | номинальная $m$ , кг | допускаемые отклонения, % |
| 6                              | 28,3  | 0,222                | ±8                        |
| 8                              | 50,3  | 0,395                |                           |
| 10                             | 78,5  | 0,616                | +5                        |
| 12                             | 113,1   | 0,888                | -6                        |
| 14                             | 153,9   | 1,208                | +3                        |
| 16                             | 201,1   | 1,578                | -5                        |

2.2 Арматурный прокат изготавливают с периодическим профилем в соответствии с рисунком 1.

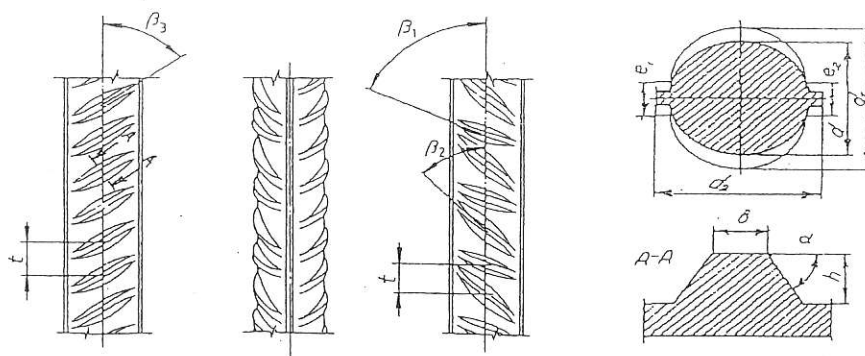


Рисунок 1 – Периодический профиль арматурного проката

2.2.1 Арматурный прокат периодического профиля представляет собой круглый стержень с двумя продольными ребрами (или без них) и с двумя рядами не пересекающихся с продольными ребрами поперечных серповидных ребер максимальной высоты « $h$ », расположенных с шагом « $t$ », идущих по многозаходной винтовой линии и имеющих в одном ряду разные значения угла наклона « $\beta_1$ » и « $\beta_2$ » к продольной оси стержня.

Размеры периодического профиля арматурного проката приведены в таблице 2.

Таблица 2 – Размеры и значения параметра  $f_R$  периодического профиля арматурного проката

| Номинальный диаметр $d_n$ , мм | Размеры периодического профиля, мм |                             |  |                       |               |                          |                              | Угол наклона боковых граней поперечных ребер $\alpha$ , град. не менее | Угол наклона поперечных ребер, град.                            |           |           | Относительная площадь смятия поперечных ребер (характеристика сцепления) $f_R$ , не менее |           |
|--------------------------------|------------------------------------|-----------------------------|--|-----------------------|---------------|--------------------------|------------------------------|--|---|-----------|-----------|---|-----------|
|                                | Диаметр сердечника $d$             | Высота ребра $h$ , не менее | Габаритные размеры сечения $d_1$ и $d_2$ |                       | Шаг ребер $t$ |                          | Ширина поперечного ребра $b$ |  | Расстояние между концами поперечных ребер $e_1, e_2$ , не более | $\beta_1$ | $\beta_2$ |   | $\beta_3$ |
|                                |                                    |                             | номинальный                              | предельные отклонения | номинальный   | предельные отклонения, % |                              |  |   |           |           |   |           |
| 6                              | 5,8                                | 0,4                         | 7,0                                      | +0,8<br>-1,0          | 5             | 0,6                      | 1,9                          |  |   |           | 0,039     |   |           |
| 8                              | 7,7                                | 0,6                         | 9,3                                      |                       | 6             | 0,8                      | 2,5                          |  |   |           | 0,045     |   |           |
| 10                             | 9,5                                | 0,8                         | 11,5                                     |                       | 7             | 1,0                      | 3,1                          |  |   |           | 0,052     |   |           |
| 12                             | 11,3                               | 1,0                         | 13,7                                     | +0,9<br>-1,6          | 8             | 1,2                      | 3,8                          |  | 40-45   | 55-60     | 40-60     | 0,056   |           |
| 14                             | 13,3                               | 1,1                         | 15,9                                     |                       | 9             | 1,4                      | 4,4                          |  |   |           |           |   |           |
| 16                             | 15,2                               | 1,2                         | 18,0                                     | +1,2<br>-1,8          | 10            | 1,6                      | 5,0                          |  |   |           |           |   |           |

2.2.2 Размеры периодического профиля арматурного проката, на которые не установлены предельные отклонения и не указаны методы контроля (раздел 5), являются справочными, приведены для построения калибра и на арматурном прокате их не контролируют.

2.2.3 Значения размеров периодического профиля арматурного проката с учетом их предельных отклонений для каждого номинального диаметра определяет изготовитель, исходя из обеспечения нормируемого значения относительной площади смятия поперечных ребер (характеристики сцепления) « $f_R$ », приведенного в таблице 2.

2.3 По согласованию с разработчиком настоящих ТУ допускается изготовление арматурного проката с профилем, отличающимся по конфигурации и размерам от периодического профиля по 2.2, при условии соответствия свойств арматурного проката, включая нормируемые значения относительной площади смятия поперечных ребер (характеристики сцепления) « $f_R$ », требованиям настоящих ТУ.

2.4 Овальность арматурного проката не должна превышать суммы абсолютных значений, плюсовых и минусовых предельных отклонений, для габаритных размеров « $d_1$ » и « $d_2$ », указанных в таблице 2.

### 3 Технические требования

3.1 Арматурный прокат должен изготавливаться в соответствии с требованиями настоящих технических условий по технологической инструкции, утвержденной в установленном порядке.

3.2 Арматурный прокат изготавливают из низколегированной стали марок 35ГС и 25Г2С. Химический состав стали и допускаемые отклонения по массовой доле элементов – по ГОСТ 5781.

Марку стали указывает потребитель в заказе на арматурный прокат. При отсутствии в заказе такого указания выбор марки стали проводит изготовитель.

3.3 Требования к свариваемости арматурного проката и к значению углеродного эквивалента стали  $C_{эке}$  – по ГОСТ 5781.

3.4 Механические свойства арматурного проката должны соответствовать требованиям ГОСТ 5781 к арматурной стали класса AIII (A400). Для арматурного проката, не имеющего физического предела текучести  $\sigma_T$ , определяют условный предел текучести  $\sigma_{0,2}$ .

3.5 Требования к состоянию поверхности арматурного проката – по ГОСТ 5781.

#### 4 Правила приемки

4.1 Правила приемки арматурного проката – по ГОСТ 5781.

#### 5 Методы испытаний

5.1 Методы испытаний арматурного проката должны соответствовать требованиям ГОСТ 5781 со следующими дополнениями.

5.1.1 Контроль механических свойств и размеров периодического профиля проводят на прямых образцах арматурного проката в состоянии поставки или после правки. Способ правки – по ГОСТ 12004 или ГОСТ 7564.

5.1.2 Для определения относительной площади смятия поперечных ребер (характеристики сцепления)  $f_R$  и контроля размеров периодического профиля измерения проводят штангенциркулем по ГОСТ 166, микрометром по ГОСТ 6507 и/или другим инструментом необходимой точности на расстоянии не менее 3,0 м от конца мотка.

5.1.3 Высоту «h», шаг поперечных ребер «t», расстояние между концами поперечных ребер разных рядов «e<sub>i</sub>», разность между габаритными размерами «d<sub>1</sub>» и «d<sub>2</sub>», вычисляют с точностью до 0,1 мм как среднее арифметическое значение трех измерений, проведенных на участке длиной 1 м.

5.1.4 Значение относительной площади смятия поперечных ребер (характеристики сцепления) « $f_R$ » определяют по формуле

$$f_R = (2h/3t_\phi)(1 - \sum e_i / \pi d_n), \quad (1)$$

где  $d_n$  – номинальный диаметр контролируемого образца, мм;

$t_\phi$  – среднее значение фактического шага поперечных ребер, мм;

$\sum e_i = e_1 + e_2$  – сумма расстояний между концами поперечных ребер в плоскости, перпендикулярной оси стержня, мм;

$h$  – среднее значение максимальной высоты поперечных ребер, мм, определенное согласно 5.1.3.

5.1.5 Испытание на растяжение – по ГОСТ 12004. Для определения предела текучести и временного сопротивления применяют номинальную площадь поперечного сечения, результаты определения  $\sigma_T$  и  $\sigma_e$  округляют до 5 Н/мм<sup>2</sup>. Результаты определения относительного удлинения  $\delta_5$  округляют до 0,5%.

## 6 Маркировка, упаковка, транспортирование и хранение

6.1 Маркировку, упаковку, транспортирование и хранение арматурного проката проводят по ГОСТ 7566 и ГОСТ 5781 со следующими дополнениями.

6.1.1 Арматурный прокат должен иметь прокатную маркировку в одном ряду поперечных ребер с одинаковым углом наклона  $\beta_3$  (рисунок 1), включающую в себя номер предприятия-изготовителя (32). Начало чтения маркировки слева направо обозначают двумя утолщенными ребрами, три обычных поперечных ребра до следующего утолщенного ребра указывает число десятков (3), а два обычных поперечных ребра между предыдущим и следующим утолщенными ребрами – число единиц (2). Пример маркировки приведен на рисунке 2.



Рисунок 2 – Прокатная маркировка арматурного проката производства ЗАО «БЭМЗ» (номер предприятия – 32).

6.1.2 Класс арматурного проката определяют по конфигурации периодического профиля, имеющего разные значения угла наклона  $\beta_1$  и  $\beta_2$  поперечных ребер в одном из рядов.

Допускаются другие виды прокатной маркировки арматурного проката, не снижающие его эксплуатационные свойства.

6.1.3 Арматурный прокат поставляют в мотках массой от 300 кг до 1500 кг. Масса мотков должна быть указана в заказе.

Размеры мотков арматурного проката должны быть: наружный диаметр – 1250 мм; внутренний диаметр – 850 мм.

6.1.4 Каждый моток должен состоять из одного отрезка арматурного проката, к мотку прикрепляют два ярлыка. Концы мотка должны быть аккуратно упакованы и легко находимы. Допускается поставка мотков, состоящих из двух отрезков, в количестве не более 10% от массы партии. На такие мотки прикрепляют четыре ярлыка.

6.1.5 В качестве обвязочных материалов применяют катанку, ленту или проволоку по нормативной или технической документации изготовителя.



6.1.6 Каждый моток арматурного проката должен иметь устойчивые против атмосферных воздействий, ясно читаемые ярлыки, на которых указывают:

- наименование или наименование и товарный знак предприятия-изготовителя;
- условное обозначение арматурного проката (номинальный диаметр, класс, обозначение настоящих ТУ);
- массу упаковочного места;
- номер партии.

Экспертиза проведена ЦССМ  
ФГУП «ЦНИИчермет им. И.П. Бардина»:

« 24 » 03 2009 года

И. о. Зам. директора Центра стандартизации  
и сертификации металлопродукции



Н.И. Елина

Приложение А  
(справочное)

**ПЕРЕЧЕНЬ НД,  
на которые имеются ссылки в тексте технических условий**

| Обозначение НД | Номер пункта, в котором имеется ссылка           |
|----------------|--|
| ГОСТ 166-89    | 5.1.2  |
| ГОСТ 5781-82   | Вводная часть, 3.2;.3.3; 3.4;.3.5; 4.1; 5.1; 6.1 |
| ГОСТ 6507-90   | 5.1.2  |
| ГОСТ 7564-97   | 5.1.1  |
| ГОСТ 7566-94   | 6.1  |
| ГОСТ 12004-81  | 5.1.1, 5.1.5                                     |

Приложение Б  
 (обязательное)

Форма 3.1А

| Наименование вида продукции по НД  | Код вида продукции по ОКП (ОК 005-93) | Код по ОКС | Группа |
|--|---------------------------------------|------------|--------|
| Прокат горячекатаный периодического профиля класса А400 для армирования железобетонных конструкций | 09 3311                               | 77.140.15  | В 22   |
| <b>Марка стали (сплава)</b>  | <b>Коды марки стали (сплава)</b>      |            |        |
| 35ГС<br>25Г2С  | 2707<br>2712                          |            |        |