

632-80



ГОСУДАРСТВЕННЫЙ СТАНДАРТ
СОЮЗА ССР



ТРУБЫ ОБСАДНЫЕ И МУФТЫ К НИМ

ТЕХНИЧЕСКИЕ УСЛОВИЯ

ГОСТ 632—80

Издание официальное

361-95
25

ГОСУДАРСТВЕННЫЙ КОМИТЕТ СССР ПО СТАНДАРТАМ
Москва

4

ТРУБЫ ОБСАДНЫЕ И МУФТЫ К НИМ

Технические условия

Casing pipes with couplings.
Technical conditions**ГОСТ****632—80**

ОКП 13 2100

Срок действия	<u>с 01.01.83</u>
в части труб исполнения А	<u>с 01.01.84</u>
	<u>до 01.01.93</u>

Несоблюдение стандарта преследуется по закону

Настоящий стандарт распространяется на стальные бесшовные трубы с треугольной и трапецеидальной резьбой и муфты к ним, трубы с высокогерметичными соединениями и муфты к ним, а также безмуфтовые раструбные трубы, применяемые для крепления нефтяных и газовых скважин.

(Измененная редакция, Изм. № 4).

1. СОРТАМЕНТ

1.1. Стандарт предусматривает изготовление труб по точности и качеству двух исполнений (А и Б).

Сортамент труб приведен в табл. 1.

Сортамент труб

Таблица 1

Условный диаметр трубы, мм	Толщина стенки, мм	Тип соединения				
		с треугольной резьбой		ОТТМ	ОТТГ	ТВО
		короткой	удлиненной—У			
Исполнение А						
114	5,2	Д	—	—	—	—
	5,7	Д	—	—	—	—
	6,4	Д	ДЕЛМ	ДЕЛМ	—	—
	7,4	—	ДЕЛМРТ	ДЕЛМРТ	—	—
	8,6	—	ДЕЛМРТ	ДЕЛМРТ	ДЕЛМРТ	—
10,2	—	ЛМРТ	ЛМРТ	ЛМРТ	—	
127	5,6	Д	—	—	—	—
	6,4	Д	ДЕЛМ	ДЕЛМ	—	—
	7,5	Д	ДЕЛМРТ	ДЕЛМРТ	—	—
	9,2	—	ДЕЛМРТ	ДЕЛМРТ	ДЕЛМРТ	ДЕЛМРТ
	10,2	—	ДЕЛМРТ	ДЕЛМРТ	ДЕЛМРТ	ДЕЛМРТ
140	6,2	Д	—	Д	—	—
	7,0	Д	ДЕЛМ	ДЕЛМ	—	—
	7,7	Д	ДЕЛМРТ	ДЕЛМРТ	—	—
	9,2	—	ДЕЛМРТ	ДЕЛМРТ	ДЕЛМРТ	ДЕЛМРТ
	10,5	—	ДЕЛМРТ	ДЕЛМРТ	ДЕЛМРТ	ДЕЛМРТ
146	6,5	Д	—	Д	—	—
	7,0	Д	ДЕЛМ	Д	—	—
	7,7	Д	ДЕЛМ	ДЕЛМ	—	—
	8,5	—	ДЕЛМРТ	ДЕЛМРТ	ДЕЛМРТ	ДЕЛМРТ
	9,5	—	ДЕЛМРТ	ДЕЛМРТ	ДЕЛМРТ	ДЕЛМРТ
10,7	—	ДЕЛМРТ	ДЕЛМРТ	ДЕЛМРТ	ДЕЛМРТ	
168	7,3	Д	ДЕ	ДЕ	—	—
	8,0	ДЕ	ДЕЛ	ДЕЛ	—	—
	8,9	Д	ДЕЛМРТ	ДЕЛМРТ	ДЕЛМРТ	ДЕЛМРТ
	10,6	—	ДЕЛМРТ	ДЕЛМРТ	ДЕЛМРТ	ДЕЛМРТ
	12,1	—	ДЕЛМРТ	ДЕЛМРТ	ДЕЛМРТ	ДЕЛМРТ
178	5,9	Д	—	—	—	—
	6,9	Д	—	Д	—	—
	8,1	Д	ДЕЛ	ДЕЛ	—	—
	9,2	Д	ДЕЛМРТ	ДЕЛМРТ	ДЕЛМРТ	ДЕЛМРТ
	10,4	—	ДЕЛМРТ	ДЕЛМРТ	ДЕЛМРТ	ДЕЛМРТ
	11,5	—	ДЕЛМРТ	ДЕЛМРТ	ДЕЛМРТ	ДЕЛМРТ
	12,7	—	ДЕЛМРТ	ДЕЛМРТ	ДЕЛМРТ	ДЕЛМРТ
	13,7	—	ЕЛМРТ	ЕЛМРТ	ЕЛМРТ	ЕЛМРТ
15,0	—	ЛМРТ	ЛМРТ	ЛМРТ	ЛМРТ	
194	7,6	Д	—	Д	—	—
	8,3	Д	ДЕЛМРТ	ДЕЛМРТ	—	—
	9,5	—	ДЕЛМРТ	ДЕЛМРТ	ДЕЛМРТ	ДЕЛМРТ

Продолжение табл. 1

Условный диаметр трубы, мм	Толщина стенки, мм	Тип соединения				
		с треугольной резьбой		ОТТМ	ОТТГ	ТВО
		короткой	удлиненной—У			
194	10,9	—	ДЕЛМРТ	ДЕЛМРТ	ДЕЛМРТ	ДЕЛМРТ
	12,7	—	ДЕЛМРТ	ДЕЛМРТ	ДЕЛМРТ	ДЕЛМРТ
	15,1	—	ЛМРТ	ЛМРТ	ЛМРТ	ЛМРТ
219	6,7	Д	—	—	—	—
	7,7	Д	—	Д	—	—
	8,9	Д	ДЕЛМ	ДЕЛМ	ДЕЛМ	—
	10,2	Д	ДЕЛМР	ДЕЛМР	ДЕЛМР	—
	11,4	—	ДЕЛМРТ	ДЕЛМРТ	ДЕЛМРТ	—
	12,7	—	ДЕЛМРТ	ДЕЛМРТ	ДЕЛМРТ	—
14,2	—	ЕЛМРТ	ЕЛМРТ	ЕЛМРТ	—	
245	7,9	Д	—	Д	—	—
	8,9	Д	ДЕЛМ	ДЕЛМ	ДЕЛМ	—
	10,0	Д	ДЕЛМР	ДЕЛМР	ДЕЛМР	—
	11,1	—	ДЕЛМРТ	ДЕЛМРТ	ДЕЛМРТ	—
	12,0	—	ДЕЛМРТ	ДЕЛМРТ	ДЕЛМРТ	—
	13,8	—	ДЕЛМРТ	ДЕЛМРТ	ДЕЛМРТ	—
15,9	—	ЛМРТ	ЛМРТ	ЛМРТ	—	
273	7,1	Д	—	—	—	—
	8,9	ДЕЛМ	—	ДЕЛМ	ДЕЛМ	—
	10,2	ДЕЛМР	—	ДЕЛМР	ДЕЛМР	—
	11,4	ДЕЛМР	—	ДЕЛМР	ДЕЛМР	—
	12,6	ДЕЛМРТ	—	ДЕЛМРТ	ДЕЛМРТ	—
	13,8	ДЕЛМРТ	—	ДЕЛМРТ	ДЕЛМРТ	—
	15,1	ЕЛМРТ	—	ЕЛМРТ	ЕЛМРТ	—
16,5	ЛМРТ	—	ЛМРТ	ЛМРТ	—	
299	8,5	Д	—	Д	—	—
	9,5	Д	—	Д	—	—
	11,1	ДЕЛМ	—	ДЕЛМ	—	—
	12,4	ДЕЛМРТ	—	ДЕЛМРТ	—	—
	14,8	ЕЛМРТ	—	ЕЛМРТ	—	—
324	8,5	Д	—	—	—	—
	9,5	ДЕЛ	—	ДЕЛ	—	—
	11,0	ДЕЛМ	—	ДЕЛМ	—	—
	12,4	ДЕЛМРТ	—	ДЕЛМРТ	—	—
	14,0	ДЕЛМРТ	—	ДЕЛМРТ	—	—

Условный диаметр трубы, мм	Толщина стенки, мм	Тип соединения				
		с треугольной резьбой		ОТТМ	ОТТГ	ТБО
		короткой	удлиненной—У			
340	8,4	Д	—	—	—	—
	9,7	ДЕЛ	—	ДЕЛ	—	—
	10,9	ДЕЛ	—	ДЕЛ	—	—
	12,2	ДЕЛМ	—	ДЕЛМ	—	—
	13,1	ДЕЛМРТ	—	ДЕЛМРТ	—	—
	14,0	ДЕЛМРТ	—	ДЕЛМРТ	—	—
	15,4	ЛМРТ	—	ЛМРТ	—	—
351	9,0	Д	—	—	—	—
	10,0	ДЕЛ	—	—	—	—
	11,0	ДЕЛМ	—	—	—	—
	12,0	ДЕЛМ	—	—	—	—
377	9,0	Д	—	—	—	—
	10,0	ДЕ	—	—	—	—
	11,0	ДЕЛ	—	—	—	—
	12,0	ДЕЛ	—	—	—	—
406	9,5	Д	—	—	—	—
	11,1	ДЕ	—	—	—	—
	12,6	ДЕ	—	—	—	—
	16,7	ДЕ	—	—	—	—
426	10,0	Д	—	—	—	—
	11,0	ДЕ	—	—	—	—
	12,0	ДЕ	—	—	—	—
473	11,1	Д	—	—	—	—
508	11,1	Д	—	—	—	—
	12,7	Д	—	—	—	—
	16,1	Д	—	—	—	—

Исполнение Б

114	6,4	ДКЕ	—	—	—	—
	7,4	ДКЕ	ДКЕЛ	ДКЕЛМР	—	—
	8,6	ДКЕЛМРТ	ДКЕЛМРТ	ДКЕЛМРТ	ДКЕЛМРТ	—
127	6,4	ДКЕ	—	—	—	—
	7,5	ДКЕЛ	ДКЕЛ	ДКЕЛМРТ	—	—
	9,2	ДКЕЛМРТ	ДКЕЛМРТ	ДКЕЛМРТ	ДКЕЛМРТ	ДКЕЛМРТ

Продолжение табл. 1

Условный диаметр трубы, мм	Толщина стенки, мм	Тип соединения				
		с треугольной резьбой		ОТТМ	ОТТГ	ТБО
		короткой	удлиненной—У			
140	6,2	ДКЕ	—	—	—	—
	7,0	ДКЕ	ДКЕ	ДКЕ	—	—
	7,7	ДКЕЛ	ДКЕЛМРТ	ДКЕЛМРТ	—	—
	9,2	ДКЕЛМРТ	ДКЕЛМРТ	ДКЕЛМРТ	ДКЕЛМРТ	ДКЕЛМРТ
	10,5	ДКЕЛМРТ	ДКЕЛМРТ	ДКЕЛМРТ	ДКЕЛМРТ	ДКЕЛМРТ
146	6,5	ДКЕ	—	—	—	—
	7,0	ДКЕ	ДКЕЛ	ДКЕ	—	—
	7,7	ДКЕ	ДКЕЛ	ДКЕЛМРТ	—	—
	8,5	ДКЕЛМРТ	ДКЕЛМРТ	ДКЕЛМРТ	—	—
	9,5	ДКЕЛМРТ	ДКЕЛМРТ	ДКЕЛМРТ	ДКЕЛМРТ	ДКЕЛМРТ
	10,7	ДКЕЛМРТ	ДКЕЛМРТ	ДКЕЛМРТ	ДКЕЛМРТ	ДКЕЛМРТ
168	7,3	ДКЕЛ	—	—	—	—
	8,0	ДКЕ	ДКЕЛ	ДКЕЛ	—	—
	8,9	ДКЕЛМРТ	ДКЕЛМРТ	ДКЕЛМРТ	ДКЕЛМРТ	ДКЕЛМРТ
	10,6	ДКЕЛМРТ	ДКЕЛМРТ	ДКЕЛМРТ	ДКЕЛМРТ	ДКЕЛМРТ
	12,1	ДКЕЛМРТ	ДКЕЛМРТ	ДКЕЛМРТ	ДКЕЛМРТ	ДКЕЛМРТ
178	6,9	ДКЕ	—	—	—	—
	8,1	ДКЕЛ	ДКЕЛ	ДКЕЛ	—	—
	9,2	ДКЕЛМРТ	ДКЕЛМРТ	ДКЕЛМРТ	ДКЕЛМРТ	ДКЕЛМРТ
	10,4	ДКЕЛМРТ	ДКЕЛМРТ	ДКЕЛМРТ	ДКЕЛМРТ	ДКЕЛМРТ
	11,5	ДКЕЛМРТ	ДКЕЛМРТ	ДКЕЛМРТ	ДКЕЛМРТ	ДКЕЛМРТ
	12,7	ДКЕЛМРТ	ДКЕЛМРТ	ДКЕЛМРТ	ДКЕЛМРТ	ДКЕЛМРТ
194	7,6	ДКЕ	—	—	—	—
	8,3	ДКЕ	ДКЕЛ	—	—	—
	9,5	ДКЕЛМРТ	ДКЕЛМРТ	ДКЕЛМРТ	ДКЕЛМРТ	ДКЕЛМРТ
	10,9	ДКЕЛМРТ	ДКЕЛМРТ	ДКЕЛМРТ	ДКЕЛМРТ	ДКЕЛМРТ
	12,7	ДКЕЛМРТ	ДКЕЛМРТ	ДКЕЛМРТ	ДКЕЛМРТ	ДКЕЛМРТ
219	7,7	ДКЕ	—	ДКЕ	—	—
	8,9	ДКЕЛМ	ДКЕЛМ	ДКЕЛМ	—	—
	10,2	ДКЕЛМРТ	ДКЕЛМРТ	ДКЕЛМРТ	ДКЕЛМРТ	—
	11,4	ДКЕЛМРТ	ДКЕЛМРТ	ДКЕЛМРТ	ДКЕЛМРТ	—
	12,7	ДКЕЛМРТ	ДКЕЛМРТ	ДКЕЛМРТ	ДКЕЛМРТ	—
	14,2	ДКЕЛМРТ	ДКЕЛМРТ	ДКЕЛМРТ	ДКЕЛМРТ	—
245	7,9	ДКЕ	—	ДКЕ	—	—
	8,9	ДКЕЛМ	ДКЕЛМ	ДКЕЛМ	—	—
	10,0	ДКЕЛМРТ	ДКЕЛМРТ	ДКЕЛМРТ	ДКЕЛМРТ	—
	11,1	ДКЕЛМРТ	ДКЕЛМРТ	ДКЕЛМРТ	ДКЕЛМРТ	—
	12,0	ДКЕЛМРТ	ДКЕЛМРТ	ДКЕЛМРТ	ДКЕЛМРТ	—
	13,8	ДКЕЛМРТ	ДКЕЛМРТ	ДКЕЛМРТ	ДКЕЛМРТ	—

Условный диаметр трубы, мм	Толщина стенки, мм	Тип соединения				
		с треугольной резьбой		ОТМ	ОТГ	ТБО
		короткой	удлиненной—У			
273	7,1	ДКЕ	—	—	—	—
	8,9	ДКЕ	—	ДКЕЛМ	—	—
	10,2	ДКЕЛМРТ	—	ДКЕЛМРТ	ДКЕЛМРТ	—
	11,4	ДКЕЛМРТ	—	ДКЕЛМРТ	ДКЕЛМРТ	—
	12,6	ДКЕЛМРТ	—	ДКЕЛМРТ	ДКЕЛМРТ	—
13,8	ДКЕЛМРТ	—	—	—	—	
299	8,5	ДКЕ	—	ДКЕ	—	—
	9,5	ДКЕЛМРТ	—	ДКЕЛМ	—	—
	11,1	ДКЕЛМРТ	—	ДКЕЛМ	—	—
	12,4	ДКЕЛМРТ	—	ДКЕЛМ	—	—
	14,8	ДКЕЛМРТ	—	—	—	—
324	9,5	ДКЕ	—	ДКЕЛМ	—	—
	11,0	ДКЕЛМРТ	—	ДКЕЛМ	—	—
	12,4	ДКЕЛМРТ	—	ДКЕЛМ	—	—
	14,0	ДКЕЛМРТ	—	—	—	—
340	8,4	Д	—	—	—	—
	15,4	ЛМРТ	—	ЛМРТ	—	—
351	9,0	ДК	—	—	—	—
	10,0	ДК	—	—	—	—
	11,0	ДК	—	—	—	—
	12,0	ДК	—	—	—	—
377	9,0	ДК	—	—	—	—
	10,0	ДК	—	—	—	—
	11,0	ДК	—	—	—	—
	12,0	ДК	—	—	—	—
406	16,7	ДЕ	—	—	—	—

Продолжение табл. 1

Условный диаметр трубы, мм	Толщина стенки, мм	Тип соединения				
		с треугольной резьбой		ОТТМ	ОТТГ	ТБО
		короткой	удлиненной—У			
426	10,0	ДК	—	—	—	—
	11,0	ДК	—	—	—	—
	12,0	ДК	—	—	—	—
473	11,1	ДК	—	—	—	—
508	12,7	Д	—	—	—	—
	16,1	Д	—	—	—	—

Примечание. По согласованию изготовителя с потребителем трубы могут быть изготовлены с промежуточными и большими значениями толщин стенок.

1.2. Размеры и масса труб и муфт к ним должны соответствовать указанным на черт. 1 и в табл. 2 для соединений с короткой треугольной резьбой, на черт. 1 и в табл. 3 для соединений с удлиненной треугольной резьбой — У, на черт. 2 и в табл. 4 для соединений с трапецидальной резьбой — ОТТМ и на черт. 3 и в табл. 5 для высокогерметичных соединений — ОТТГ. Размеры и масса безмуфтовых раструбных труб — ТБО должны соответствовать указанным на черт. 4 и в табл. 6.

1.1; 1.2 (Измененная редакция, Изм. № 2, 4).

1.3. Трубы исполнения А и Б должны изготавливаться длиной от 9,5 до 13 м.

В партии труб с треугольной резьбой и трапецидальной резьбой — ОТТМ допускается:

до 20% труб длиной от 8 до 9,5 м и не более 10% труб длиной от 5 до 8 м при их изготовлении из литой заготовки (слитка);

до 10% труб длиной от 8 до 9,5 м и не более 5% труб длиной от 5 до 8 м при их изготовлении из катаной заготовки.

По требованию потребителя допускается изменение количества труб длиной менее 9,5 м в партии, а также изготовление труб длиной менее 5 м.

Трубы с высокогерметичными соединениями — ОТТГ и безмуфтовые раструбные трубы — ТБО изготавливают длиной от 9,5 до 13 м.

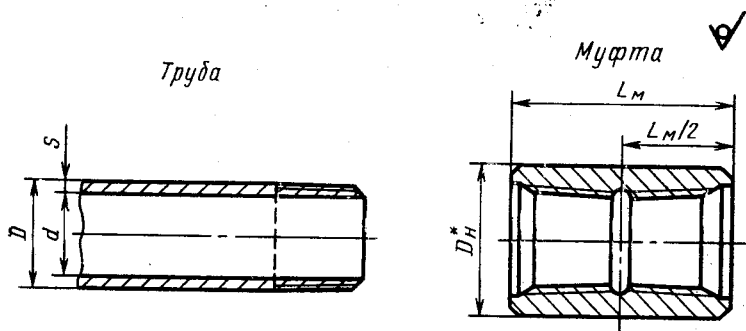
Длина трубы определяется расстоянием между ее торцами, а при наличии навинченной муфты — расстоянием от свободного

С. 8 ГОСТ 632—80

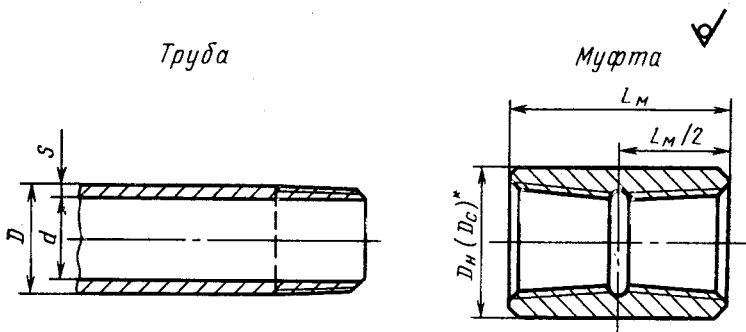
торца муфты до конца сбега резьбы противоположного конца трубы.

Допускается изготовление труб ОТТГ длиной от 8 до 9,5 м в объеме 20% партии из литой заготовки (слитка).

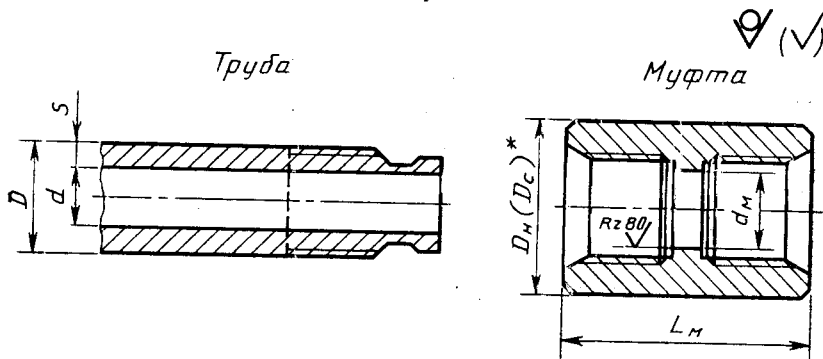
(Измененная редакция, Изм. № 4).



Черт. 1

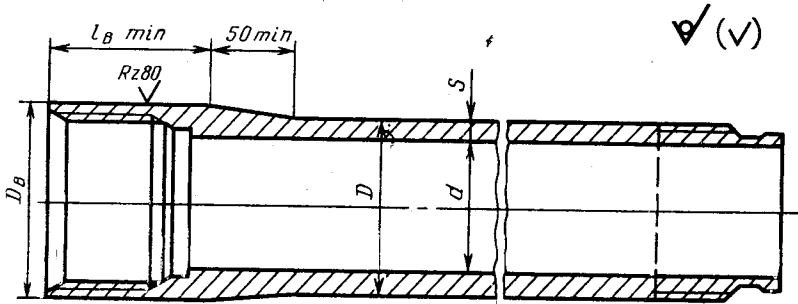


Черт. 2



Черт. 3

* D_H — наружный диаметр нормальной муфты;
 D_C — наружный диаметр специальной муфты.



Черт. 4

(Измененная редакция, Изм. № 1, 2).

1.4. Предельные отклонения по размерам и массе труб и муфт устанавливают следующие:

- а) по наружному диаметру труб:
- | | |
|---------------------------------------|--|
| всех условных диаметров | $\begin{matrix} +1,0 \\ -0,5 \end{matrix}$ % (исполнение А); |
| с условным диаметром до 219 мм включ. | $\pm 1,0$ % (исполнение Б); |
| с условным диаметром свыше 219 мм | $\pm 1,25$ % (исполнение В). |

Концы труб с треугольной резьбой, ОТТМ и ОТТГ, а также ниппельные концы труб ТБО должны выполняться так, чтобы обеспечивать минимальную длину резьбы с полным профилем без черновин, указанную в п. 2.20, и минимальную толщину стенки в плоскости торца трубы, указанную в примечаниях к табл. 13, 14, 17 и 19.

Для раструбных концов труб ТБО допускается увеличение наружного диаметра D на расстоянии $(l_{Bmin} + D)$ мм от торца не более чем на 3 мм, а на расстоянии свыше 500 мм от торца предельные отклонения наружного диаметра трубы должны соответствовать указанным в настоящем пункте;

- б) по толщине стенки минус 12,5%

Плюсовые отклонения ограничиваются массой трубы;

- в) по наружному диаметру муфт:
- | | |
|-------------|--|
| нормальных | $\pm 1,0$ %, но не более ± 3 мм; |
| специальных | $\begin{matrix} +0,8 \\ -0,4 \end{matrix}$ мм; |
- г) по длине муфт $\pm 3,0$ мм;
- д) по массе для отдельной трубы — $\begin{matrix} +6,5 \\ -3,5 \end{matrix}$ % (исполнение А);
 для партии труб (массой не менее 60 т) — минус 1,75% (исполнение А).
 для отдельной трубы — $\begin{matrix} +8,0 \\ -6,0 \end{matrix}$ % (исполнение Б).

Примечание. Для труб исполнения А массой менее 60 т предельные отклонения для партии труб не регламентируются.

Трубы с короткой треугольной резьбой и муфты к ним

Размеры, мм

Условный диаметр трубы	Труба				Муфта		
	Наружный диаметр D	Толщина стенки s	Внутренний диаметр d	Масса l м, кг	Наружный диаметр D_n	Длина L_m	Масса, кг
114	114,3	5,2	103,9	14,0	127,0 (133,0)	158	3,7 (5,2)
		5,7	102,9	15,2			
		6,4	101,5	16,9			
		7,4	99,5	19,4			
		8,6	97,1	22,3			
127	127,0	5,6	115,8	16,7	141,3 (146,0)	165	4,6 (6,3)
		6,4	114,2	19,1			
		7,5	112,0	22,1			
		9,2	108,6	26,7			
140	139,7	6,2	127,3	20,4	153,7 (159,0)	171	5,2 (7,0)
		7,0	125,7	22,9			
		7,7	124,3	25,1			
		9,2	121,3	29,5			
		10,5	118,7	33,6			
146	146,1	6,5	133,1	22,3	166,0	177	8,0
		7,0	132,1	24,0			
		7,7	130,7	26,2			
		8,5	129,1	28,8			
		9,5	127,1	32,0			
		10,7	124,7	35,7			
168	168,3	7,3	153,7	29,0	187,7	181	9,1
		8,0	152,3	31,6			
		8,9	150,5	35,1			
		10,6	147,1	41,2			
		12,1	144,1	46,5			
178	177,8	5,9	166,0	24,9	194,5 (198,0)	184	8,3 (10,0)
		6,9	164,0	29,1			
		8,1	161,6	33,7			
		9,2	159,4	38,2			
		10,4	157,0	42,8			
		11,5	154,8	47,2			
		12,7	152,4	51,5			

Продолжение табл. 2

Размеры, мм

Условный диаметр трубы	Труба				Муфта		
	Наружный диаметр D	Толщина стенки s	Внутренний диаметр d	Масса l м, кг	Наружный диаметр D_n	Длина L_m	Масса, кг
194	193,7	7,6	178,5	35,0	215,9	190	12,2
		8,3	177,1	38,1			
		9,5	174,7	43,3			
		10,9	171,9	49,2			
		12,7	168,3	56,7			
219	219,1	6,7	205,7	35,1	244,5	196	16,2
		7,7	203,7	40,2			
		8,9	201,3	46,3			
		10,2	198,7	52,3			
		11,4	196,3	58,5			
		12,7	193,7	64,6			
		14,2	190,7	71,5			
245	244,5	7,9	228,7	46,2	269,9	196	17,9
		8,9	226,7	51,9			
		10,0	224,5	58,0			
		11,1	222,3	63,6			
		12,0	220,5	68,7			
		13,8	216,9	78,7			
273	273,1	7,1	258,9	46,5	298,5	203	20,7
		8,9	255,3	57,9			
		10,2	252,7	65,9			
		11,4	250,3	73,7			
		12,6	247,9	80,8			
		13,8	245,5	88,5			
		15,1	242,9	96,1			
		16,5	240,1	104,5			
299	298,5	8,5	281,5	60,5	323,9	203	22,5
		9,5	279,5	67,9			
		11,1	276,3	78,3			
		12,4	273,7	87,6			
		14,8	268,9	103,5			
324	323,9	8,5	306,9	66,1	351,0	203	23,4
		9,5	304,9	73,6			
		11,0	301,9	84,8			

Размеры, мм

Условный диаметр трубы	Труба				Муфта		
	Наружный диаметр D	Толщина стенки s	Внутренний диаметр d	Масса 1 м, кг	Наружный диаметр D_n	Длина L_n	Масса, кг
324	323,9	12,4 14,0	299,1 295,9	95,2 106,9	351,0	203	23,4
340	339,7	8,4 9,7 10,9 12,2 13,1 14,0 15,4	322,9 320,3 317,9 315,3 313,5 311,7 308,9	68,5 78,6 88,6 98,5 105,2 112,2 123,5	365,1	203	25,5
351	351,0	9,0 10,0 11,0 12,0	333,0 331,0 329,0 327,0	75,9 81,1 92,2 100,3	376,0	229	29,0
377	377,0	9,0 10,0 11,0 12,0	359,0 357,0 355,0 353,0	81,7 90,5 99,3 108,0	402,0	229	31,0
406	406,4	9,5 11,1 12,6 16,7	387,4 384,2 381,2 373,0	93,2 108,3 122,1 160,1	431,8	228	35,9
426	426,0	10,0 11,0 12,0	406,0 404,0 402,0	102,7 112,6 122,5	451,0	229	37,5
473	473,1	11,1	450,9	125,9	508,0	228	54,0
508	508,0	11,1 12,7 16,1	485,8 482,6 475,8	136,3 155,1 195,6	533,4	228	44,6

Таблица 3

Трубы с удлиненной треугольной резьбой — У и муфты к ним

Размеры, мм

Условный диаметр трубы	Труба				Муфта		
	Наружный диаметр D	Толщина стенки s	Внутренний диаметр d	Масса 1 м. кг	Наружный диаметр D_n	Длина L_m	Масса, кг
114	114,3	6,4	101,5	16,9	127,0 (133,0)	177	4,1 (5,6)
		7,4	99,5	19,4			
		8,6	97,1	22,3			
		10,2	93,9	26,7			
127	127,0	6,4	114,2	19,1	141,3 (146,0)	196	5,7 (7,0)
		7,5	112,0	22,1			
		9,2	108,6	26,7			
		10,7	105,6	30,7			
140	139,7	7,0	125,7	22,9	153,7 (159,0)	203	6,4 (8,5)
		7,7	124,3	25,1			
		9,2	121,3	29,5			
		10,5	118,7	33,6			
146	146,1	7,0	132,1	24,0	166,0	215	9,7
		7,7	130,7	26,2			
		8,5	129,1	28,8			
		9,5	127,1	32,0			
168	168,3	7,3	153,7	29,0	187,7	222	11,3
		8,0	152,3	31,6			
		8,9	150,5	35,1			
		10,6	147,1	41,2			
178	177,8	8,1	161,6	33,7	194,5 (198,0)	228	10,7 (12,4)
		9,2	159,4	38,2			
		10,4	157,0	42,8			
		11,5	154,8	47,2			
194	193,7	12,7	152,4	51,5	215,9	235	15,5
		13,7	150,4	55,5			
		15,0	147,8	60,8			
		8,3	177,1	38,1			
		9,5	174,7	43,3			

Размеры, мм

Условный диаметр трубы	Труба				Муфта		
	Наружный диаметр D	Толщина стенки s	Внутренний диаметр d	Масса 1 м, кг	Наружный диаметр D_n	Длина L_m	Масса, кг
194	193,7	10,9	171,9	49,2	215,9	235	15,5
		12,7	168,3	56,7			
		15,1	163,5	66,5			
219	219,1	8,9	201,3	46,3	244,5	254	21,6
		10,2	198,7	52,3			
		11,4	196,3	58,5			
		12,7	193,7	64,6			
		14,2	190,7	71,5			
245	244,5	8,9	226,7	51,9	269,9	266	25,3
		10,0	224,5	58,0			
		11,1	222,3	63,6			
		12,0	220,5	68,7			
		13,8	216,9	78,7			
		15,9	212,7	89,5			

Таблица 4

Трубы с трапецидальной резьбой и муфты к ним — ОТТМ

Размеры, мм

Условный диаметр трубы	Труба				Муфта				
	Наружный диаметр D	Толщина стенки s	Внутренний диаметр d	Масса 1 м, кг	Наружный диаметр		Длина L_m	Масса, кг	
					D_n	D_c		D_n	D_c
114	114,3	6,4	101,5	16,9	127,0 (133,0)	123,8	170	4,0 (5,6)	3,0
		7,4	99,5	19,4					
		8,6	97,1	22,3					
		10,2	93,9	26,7					
127	127,0	6,4	114,2	19,1	141,3 (146,0)	136,5	174	4,8 (6,6)	3,3
		7,5	112,0	22,1					
		9,2	108,6	26,7					
		10,7	105,6	30,7					

Размеры, мм

Условный диаметр трубы	Труба				Муфта				
	Наружный диаметр D	Толщина стенки s	Внутренний диаметр d	Масса 1 м. кг	Наружный диаметр		Длина L_m	Масса, кг	
					D_n	D_c		D_n	D_c
140	139,7	6,2	127,3	20,4	153,7 (159,0)	149,2	182	5,3 (7,3)	4,1
		7,0	125,7	22,9					
		7,7	124,3	25,1					
		9,2	121,3	29,5					
		10,5	118,7	33,6					
146	146,1	6,5	133,1	22,3	166	156	182	7,9	4,4
		7,0	132,1	24,0					
		7,7	130,7	26,2					
		8,5	129,1	28,8					
		9,5	127,1	32,0					
10,7	124,7	35,7							
168	168,3	7,3	153,7	29,0	187,7	177,8	190	9,5	4,8
		8,0	152,3	31,6					
		8,9	150,5	35,1					
		10,6	147,1	41,2					
		12,1	144,1	46,5					
178	177,8	6,9	164,0	29,1	194,5 (198,0)	187,3	198	8,6 (10,5)	5,3
		8,1	161,6	33,7					
		9,2	159,4	38,2					
		10,4	157,0	42,8					
		11,5	154,8	47,2					
		12,7	152,4	51,5					
		13,7	150,4	55,5					
		15,0	147,8	60,8					
194	193,7	7,6	178,5	35,0	215,9	206,4	206	13,4	8,0
		8,3	177,1	38,1					
		9,5	174,7	43,3					
		10,9	171,9	49,2					
		12,7	168,3	56,7					
		15,1	163,5	66,5					
219	219,1	7,7	203,7	40,2	244,5	231,8	218,0	18,0	9,6
		8,9	201,3	46,3					
		10,2	198,7	52,3					
		11,4	196,3	58,5					
		12,7	193,7	64,6					
		14,2	190,7	71,5					

Размеры, мм

Условный диаметр трубы	Труба				Муфта				
	Наружный диаметр D	Толщина стенки s	Внутренний диаметр d	Масса 1 м, кг	Наружный диаметр		Длина L_m	Масса, кг	
					D_n	D_c		D_n	D_c
245	244,5	7,9	228,7	46,2	269,9	257,2	218	19,9	10,7
		8,9	226,7	51,9					
		10,0	224,5	58,0					
		11,1	222,3	63,6					
		12,0	220,5	68,7					
		13,8	216,9	78,7					
15,9	212,7	89,5							
273	273,1	8,9	255,3	57,9	298,5	285,8	218	22,2	12,0
		10,2	252,7	65,9					
		11,4	250,3	73,7					
		12,6	247,9	80,8					
		13,8	245,5	88,5					
		15,1	242,9	96,1					
16,5	240,1	104,5							
299	298,5	8,5	281,5	60,5	323,9	—	218	24,1	—
		9,5	279,5	67,9					
		11,1	276,3	78,3					
		12,4	273,7	87,6					
		14,8	268,9	103,5					
324	323,9	8,5	306,9	66,1	351,0	—	218	25,1	—
		9,5	304,9	73,6					
		11,0	301,9	84,8					
		12,4	299,1	95,2					
		14,0	295,9	106,9					
340	339,7	9,7	320,3	78,6	365,1	—	218	27,3	—
		10,9	317,9	88,6					
		12,2	312,3	98,5					
		13,1	313,5	105,2					
		14,0	311,7	112,2					
		15,4	308,9	123,5					

Трубы с высокогерметичными соединениями и муфты к ним — ОТТГ

Условный диаметр трубы, мм	Труба				Муфта					
	Наружный диаметр D , мм	Толщина стенки S , мм	Внутренний диаметр d , мм	Масса l м, кг	Наружный диаметр		Длина L , мм	Внутренний диаметр d_m (сред. $+0,5$ откл. $-1,0$), мм	Масса, кг	
					Дн, мм	Дс, мм			Дн	Дс
114	114,3	8,6 10,2	97,1 93,9	22,3 26,7	127,0 (133,0)	123,8	205	97 97	4,8 (6,8)	3,9
127	127,0	9,2 10,7	108,6 105,6	26,7 30,7	141,3 (146,0)	136,5	210	110 110	5,8 (7,9)	4,4
140	139,7	9,2 10,5 8,5	121,3 118,7 129,1	29,5 33,6 28,8	153,7 (159,0)	149,2	218	122 119 130	7,0 (9,1)	5,0
146	146,1	9,5 10,7 8,9	127,1 124,7 150,5	32,0 35,7 35,1	166,0	156,0	218	130 126 151	9,5	5,2
168	168,3	10,6 12,1 9,2	147,1 144,1 159,4	41,2 46,5 38,2	187,7	177,8	225	148 148 160	11,3	6,2
178	177,8	10,4 11,5 12,7 13,7 15,0	157,0 154,8 152,4 150,4 148,0	42,8 47,2 51,5 55,5 60,8	194,5 (198,0)	187,3	234	158 158 158 158	10,6 (13,9)	6,8
194	193,7	9,5 10,9 12,7 15,1	174,7 171,9 168,3 163,5	43,3 49,2 56,7 66,5	215,9	206,4	242	175 175 172 172	15,7	9,4
219	219,1	8,9 10,2 11,4 12,7 14,2	201,3 198,7 196,3 193,7 190,7	46,3 52,3 58,5 64,6 71,5	244,5	231,8	254	203 203 198 198 198	21,6	11,9

Условный диаметр трубы, мм	Труба				Муфта					
	Наружный диаметр D , мм	Толщина стенки S , мм	Внутренний диаметр d , мм	Масса l м, кг	Наружный диаметр		Длина L , мм	Внутренний диаметр d_m (пред. +0,5 откл. -1,0), мм	Масса, кг	
					Дн. мм	Дс. мм			Дн	Дс
245	244,5	8,9	226,7	51,9	269,9	257,2	254	226	23,9	13,2
		10,0	224,5	58,0				223		
		11,1	222,3	63,6				223		
		12,0	220,5	68,7				223		
		13,8	216,9	78,7				223		
		15,9	212,7	89,5				223		
273	273,1	8,9	255,3	57,9	298,5	285,8	254	256	26,7	14,8
		10,2	252,7	65,9				256		
		11,4	250,3	73,7				256		
		12,6	247,9	80,8				256		
		13,8	245,5	88,5				256		
		15,1	242,9	96,1				256		
		16,5	240,1	104,5						

Примечания:

1. Если значения наружного диаметра и масса муфты для исполнения А и Б отличаются, то для исполнения Б эти значения представлены в скобках (табл. 2—5).

2. Муфты специальные с уменьшенным наружным диаметром (Дс) изготавливаются только исполнения А (табл. 4 и 5).

(Измененная редакция, Изм. № 4).

Таблица 6

Трубы безмуфтовые раструбные — ТБО

Размеры, мм

Условный диаметр трубы	Наружный диаметр D	Толщина стенки s	Внутренний диаметр d	Наружный диаметр высаженной части раструбного конца $D_{в}$ (пред. откл. $\pm 0,5$)	Длина высаженной части раструбного конца $l_{в \text{ min}}$	Масса 1 м, кг	Уменьшение массы одной трубы, обусловленное отделкой концов, кг
127	127,0	9,2	108,6	136	104	22,0	0,2
		10,7	105,6			26,7	0,6
140	139,7	9,2	121,3	154	108	29,5	0,5
		10,5	118,7			33,6	0,8
146	146,1	8,5	129,1	162	108	28,8	0,1
		9,5	127,1			32,0	0,4
		10,7	124,7			35,7	0,7
168	168,3	8,9	150,5	178	112	35,1	0,0
		10,6	147,1			41,2	0,5
		12,1	144,1			46,5	1,1
178	177,8	9,2	159,4	187	116	38,2	0,7
		10,4	157,0			42,8	1,1
		11,5	154,8			47,2	1,6
		12,7	152,4			51,5	2,2
		13,7	150,4			55,5	2,6
		15,0	147,8			60,8	2,8
194	193,7	9,5	174,7	206	120	43,3	0,0
		10,9	171,9			49,2	0,7
		12,7	168,3			56,7	1,6
		15,1	163,5			66,5	2,8

Примечание к табл. 2—6. При вычислении массы плотность стали принята равной 7,85 г/см³.

(Измененная редакция, Изм. № 3).

1.5. Не допускается овальность труб исполнения Б, превышающая 0,8 предельных отклонений по наружному диаметру за исключением мест ремонта.

1.6. На концевых участках, равных одной трети длины трубы, не допускается изогнутость более 1,3 мм на 1 м длины. Не до-

пускается общая изогнутость всей трубы (стрела прогиба), замеренная на середине трубы, более $1/2000$ длины трубы.

1.7. Условное обозначение труб должно включать тип соединения (кроме труб с короткой треугольной резьбой), условный диаметр трубы, толщину стенки, группу прочности и обозначение настоящего стандарта.

Условное обозначение муфт должно включать тип соединения (кроме муфт к трубам с короткой треугольной резьбой), условный диаметр трубы, группу прочности, вид муфты (для специальных муфт к трубам ОТТМ и ОТТГ) и обозначение настоящего стандарта.

Примеры условных обозначений

Трубы из стали группы прочности Д, с условным диаметром 245 мм, с толщиной стенки 10 мм и муфты к ним:

245×10 —Д ГОСТ 632—80 — для труб с короткой треугольной резьбой;

245 —Д ГОСТ 632—80 — для муфт к этим трубам;

У— 245×10 —Д ГОСТ 632—80 — для труб с удлиненной треугольной резьбой;

У— 245 —Д ГОСТ 632—80 — для муфт к этим трубам;

ОТТМ— 245×10 —Д ГОСТ 632—80 — для труб с трапецидальной резьбой;

ОТТМ— 245 —Д ГОСТ 632—80 — для муфт нормальных к этим трубам;

ОТТМ— 245 —Д—С ГОСТ 632—80 — для муфт специальных (с уменьшенным наружным диаметром) к этим трубам;

ОТТГ— 245×10 —Д ГОСТ 632—80 — для труб с высокогерметичными соединениями;

ОТТГ— 245 —Д ГОСТ 632—80 — для муфт нормальных к этим трубам;

ОТТГ— 245 —Д—С ГОСТ 632—80 — для муфт специальных (с уменьшенным наружным диаметром) к этим трубам.

Трубы безмуфтовые раструбные из стали группы прочности Д, с условным диаметром 168 мм, толщиной стенки 9 мм:

ТБО— 168×9 —Д ГОСТ 632—80

Примечания:

1. При заказе труб ОТТМ и ОТТГ со специальными муфтами из стали последующих групп прочности в условном обозначении муфт указывается необходимая группа прочности стали.

2. Для труб и муфт исполнения А после обозначения стандарта ставится буква А.

2. ТЕХНИЧЕСКИЕ ТРЕБОВАНИЯ

2.1. Трубы и муфты должны изготавливаться в соответствии с требованиями настоящего стандарта и по технологическим регламентам, утвержденным в установленном порядке.

2.2. На наружной и внутренней поверхности труб и муфт не должно быть плен, раковин, закатов, расслоений, трещин и песочин.

Допускается вырубка и зачистка указанных дефектов при условии, что их глубина не превышает предельного минусового отклонения по толщине стенки. Заварка, зачеканка или заделка дефектных мест не допускается.

В местах, где толщина стенки может быть замерена непосредственно, глубина дефектных мест может превышать указанную в настоящем пункте величину при условии сохранения минимальной толщины стенки, определяемой как разность между номинальной толщиной стенки трубы и предельным для нее минусовым отклонением.

Допускаются отдельные незначительные забойны, вмятины, риски, тонкий слой окалины и другие дефекты, обусловленные способом производства, если они не выводят толщину стенки за пределы минусовых отклонений.

2.3. Место перехода высаженной части раструбного конца трубы ТБО к ее части с толщиной стенки s не должно иметь резких уступов.

На поверхности диаметром D_B на длине $l_{B \text{ min}}$ от торца трубы дефекты, указанные в п. 2.2, не допускаются.

На наружной и внутренней поверхности высаженной части раструбного конца на расстоянии свыше $l_{B \text{ min}}$ от торца трубы не должно быть более трех дефектных мест (незаполнения металлом и ремонт дефектов), протяженность каждого из которых по окружности не должна быть более 50 мм, шириной — более 20 мм и глубиной — более 2 мм.

Толщина стенки в переходной части раструбного конца не должна быть менее минимально допустимой толщины стенки гладкой части трубы.

2.4. Массовая доля серы и фосфора в стали не должна быть более 0,045% каждого.

2.5. Трубы и муфты должны изготавливаться из стали группы прочности, указанной в табл. 7.

2.6. Трубы и муфты должны изготавливать из стали одной и той же группы прочности. Допускается изготовление трубы с муфтами из стали с более высокими механическими свойствами. По требованию потребителей специальные муфты с уменьшенным наружным диаметром к трубам ОТТМ и ОТТГ должны изготавливать из

Наименование показателя	Норма механических свойств для стали групп прочности							
	Д исполнение		К исполнение Б	Е.	Л	М	Р	Т
	А	Б						
Временное сопротивление $\sigma_{\text{в}}$, не менее, МПа (кгс/см ²)	655 (66,8)	637 (65,0)	687 (70,0)	689 (70,3)	758 (77,3)	862 (87,9)	1000 (101,9)	1103 (112,5)
Предел текучести $\sigma_{\text{т}}$, не менее, МПа (кгс/мм ²)	379 (38,7)	373 (38,0)	490 (50,0)	552 (56,2)	655 (66,8)	758 (77,3)	930 (94,9)	1034 (105,5)
не более, МПа (кгс/мм ²)	552 (56,2)	—	—	758 (77,3)	862 (87,9)	965 (98,4)	1137 (116,0)	1241 (126,5)
Относительное удлинение, δ_s , %, не менее	14,3	16,0	12,0	13,0	12,3	10,8	9,5	8,5

Примечание. Для труб из стали группы прочности Д исполнения Б максимальное значение предела текучести не ограничено.

(Измененная редакция, Изм. № 2, 3).

стали последующих групп прочности с более высокими механическими свойствами.

(Измененная редакция, Изм. № 4).

2.7. Трубы и муфты к ним группы прочности К и выше должны быть подвергнуты термической или термомеханической обработке.

Трубы ТБО всех групп прочности должны быть подвергнуты термической обработке после высадки раструбного конца.

2.8. Трубы должны выдерживать испытание на сплющивание. Расстояние между параллельными плоскостями после испытания не должно быть более указанного в табл. 8.

2.9. Резьба и уплотнительные конические расточки муфт должны быть оцинкованы или фосфатированы.

2.10. Каждая труба с треугольной резьбой, ОТТМ и ОТТГ должна быть снабжена муфтой, закрепленной на муфтонаверточном станке на одном из ее концов.

При свинчивании труб с муфтами должна применяться смазка или другие уплотнители, обеспечивающие герметичность соединения и предохраняющие его от задиrow и коррозии.

Таблица 8

Группа прочности	Отношение диаметра к толщине стенки D/s	Расстояние между параллельными плоскостями, мм
Д К, Е Л	16 и более	0,65 D 0,70 D 0,75 D
Д К, Е Л	Менее 16	(0,98—0,02 D/s) D (1,18—0,03 D/s) D (1,23—0,03 D/s) D

Примечание. Расстояние между параллельными плоскостями для труб групп прочности М, Р и Т устанавливают по согласованию изготовителя с потребителем.

2.11. С целью предохранения от коррозии наружная поверхность каждой трубы и муфты по требованию потребителя должна быть окрашена.

2.12. Трубы с навинченными муфтами, а также трубы безмуфтовые раструбные должны выдерживать испытание внутренним гидравлическим давлением.

Величины гидравлического давления (p) вычисляют по формулам

$$p = \frac{200 \cdot s \cdot R}{D} \text{ (кгс/см}^2\text{)};$$

$$p = \frac{2 \cdot s \cdot R}{D} \text{ (МПа)},$$

где s — номинальная толщина стенки, мм;

D — номинальный наружный диаметр трубы, мм;

R — допускаемое напряжение, кгс/мм² (ПМа).

Для труб исполнения А группы прочности Д допускаемое напряжение R принимают для труб с условным диаметром 273 мм и более равным 0,6 $\sigma_{T \text{ min}}$ и для остальных труб — равным 0,8 $\sigma_{T \text{ min}}$.

По требованию потребителя для труб исполнения А величина допускаемого напряжения R для труб группы прочности Д с условным диаметром 273 мм и более принимается равной 0,8 $\sigma_{T \text{ min}}$.

Для труб исполнения Б допускаемое напряжение (R) принимают для труб с условным диаметром до 219 мм включительно равным 0,8 $\sigma_{T \text{ min}}$, а для труб с условным диаметром более 219 мм равным 0,6 $\sigma_{T \text{ min}}$.

Величины давления для труб с короткой треугольной резьбой с условным диаметром до 245 мм включительно и для всех диаметров труб ОТТГ и ТБО указаны в табл. 9 (исполнение А).

Для труб с короткой треугольной резьбой с условным диаметром более 245 мм, для всех диаметров труб с удлиненной треугольной резьбой и труб ОТТМ, у которых давление ограничива-

ется прочностью муфт (табл. 10), за величину давления принимается меньшее значение из указанных в табл. 9 и 10 (исполнение А). Величины испытательных гидравлических давлений (для исполнения Б) указаны в табл. 10а.

Величины давления для труб, ограниченные прочностью муфт, вычисляются по формуле

$$p = 80\sigma_{\text{тmin}} \frac{D_{\text{м}} - d_{\text{р}}}{D_{\text{м}}} \text{ (кгс/см}^2\text{)};$$

$$p = 0.8\sigma_{\text{тmin}} \frac{D_{\text{м}} - d_{\text{р}}}{D_{\text{м}}} \text{ (МПа)},$$

где $D_{\text{м}}$ — номинальный наружный диаметр нормальной и специальной муфты, мм;

$\sigma_{\text{тmin}}$ — минимальный предел текучести, кгс/мм² (МПа);

$d_{\text{р}}$ — наружный диаметр резьбы муфты в плоскости торца трубы после свинчивания на станке, мм, определяемый по формуле

$$d_{\text{р}} = d_3 + 2h_1 - LK,$$

где d_3 — внутренний диаметр резьбы в плоскости торца муфты, мм;

h_1 — высота профиля, мм;

L — общая длина резьбы трубы (до конца сбега), мм;

K — конусность резьбы.

Таблица 9

Величины испытательных гидравлических давлений труб исполнения А

Условный диаметр трубы, мм	Толщина стенки, мм	Давление для труб из стали группы прочности, МПа (кгс/см ²)					
		Д	Е	Л	М	Р	Т
114	5,2	27,5 (280)	—	—	—	—	—
	5,7	30,4 (310)	—	—	—	—	—
	6,4	33,8 (345)	49,5 (505)	58,7 (600)	67,7 (690)	—	—
	7,4	39,2 (400)	56,9 (580)	67,7 (690)	78,5 (800)	96,1 (980)	—
	8,6	45,6 (465)	66,2 (675)	79,0 (805)	91,2 (930)	111,8 (1140)	122,6 (1250)
	10,2	—	—	93,7 (955)	108,4 (1105)	122,6 (1250)	122,6 (1250)
127	5,6	27,0 (275)	—	—	—	—	—
	6,4	30,4 (310)	44,6 (455)	53,0 (540)	61,3 (625)	—	—
	7,5	35,8 (365)	52,0 (530)	61,8 (630)	71,6 (730)	87,8 (895)	97,6 (995)
	9,2	44,1 (450)	63,8 (650)	76,0 (775)	87,8 (895)	107,9 (1100)	119,7 (1220)
	10,7	51,0 (520)	74,6 (760)	88,3 (900)	102,0 (1040)	122,6 (1250)	122,6 (1250)
140	6,2	27,0 (275)	—	—	—	—	—
	7,0	30,4 (310)	44,2 (450)	52,5 (535)	60,8 (620)	—	—
	7,7	33,8 (345)	48,6 (495)	57,9 (590)	66,9 (680)	82,1 (835)	91,2 (930)
	9,2	40,2 (410)	57,9 (590)	60,2 (705)	80,0 (815)	98,1 (1000)	108,9 (1110)
	10,5	45,6 (465)	66,3 (675)	79,0 (805)	91,2 (930)	111,8 (1140)	122,6 (1250)
146	6,5	27,0 (275)	—	—	—	—	—
	7,0	29,4 (300)	42,1 (430)	50,0 (510)	58,3 (595)	—	—
	7,7	32,4 (330)	46,6 (475)	55,4 (565)	64,3 (655)	—	—

Условный диаметр трубы, мм	Толщина стенки, мм	Давление для труб из стали группы прочности, МПа (кгс/см ²)					
		Д	Е	Л	М	Р	Т
146	8,5	35,3 (360)	51,5 (525)	61,3 (625)	70,6 (720)	86,8 (885)	96,6 (985)
	9,5	39,7 (405)	57,9 (590)	68,2 (695)	79,0 (805)	97,1 (990)	107,9 (1100)
	10,7	44,5 (455)	64,7 (660)	77,0 (785)	89,3 (910)	109,4 (1115)	121,6 (1240)
168	7,3	26,5 (270)	38,3 (390)	—	—	—	—
	8,0	28,9 (295)	42,1 (430)	50,0 (510)	—	—	—
	8,9	31,9 (325)	46,6 (475)	55,4 (565)	64,3 (655)	79,0 (805)	87,3 (890)
	10,6	38,3 (390)	55,4 (565)	66,2 (675)	76,5 (780)	93,7 (955)	104,0 (1060)
	12,1	43,7 (445)	63,3 (645)	75,5 (770)	87,3 (890)	106,9 (1090)	118,7 (1210)
178	5,9	20,1 (205)	—	—	—	—	—
	6,9	23,5 (240)	—	—	—	—	—
	8,1	27,5 (280)	40,2 (410)	47,6 (485)	—	—	—
	9,2	31,4 (320)	45,6 (465)	54,4 (555)	62,8 (640)	77,0 (785)	85,8 (875)
	10,4	35,3 (360)	51,5 (525)	61,3 (625)	71,1 (725)	87,3 (890)	96,6 (985)
	11,5	39,2 (400)	57,0 (580)	67,7 (690)	78,5 (800)	96,1 (980)	107,0 (1090)
	12,7	43,2 (440)	62,8 (640)	75,0 (765)	86,8 (885)	106,4 (1085)	118,2 (1205)
	13,7	—	68,2 (695)	80,9 (825)	93,7 (955)	114,8 (1170)	122,6 (1250)
	15,0	—	—	88,3 (900)	102,5 (1045)	122,6 (1250)	122,6 (1250)
194	7,6	24,0 (245)	—	—	—	—	—
	8,3	26,0 (265)	37,8 (385)	45,1 (460)	52,0 (530)	63,8 (650)	71,1 (725)
	9,5	29,9 (305)	43,2 (440)	51,5 (525)	59,4 (605)	73,1 (745)	80,9 (825)
	10,9	34,3 (350)	49,6 (505)	58,9 (600)	68,2 (695)	83,9 (855)	93,2 (950)
	12,7	39,7 (405)	57,9 (590)	68,7 (700)	79,5 (810)	97,6 (955)	108,4 (1105)
	15,1	—	—	81,9 (835)	94,7 (965)	116,2 (1185)	122,6 (1250)

Продолжение табл. 9

Условный диаметр трубы, мм	Толщина стенки, мм	Давление для труб из стали группы прочности, МПа (кгс/см ²)					
		Д	Е	Л	М	Р	Т
219	6,7	18,6 (190)	—	—	—	—	—
	7,7	21,6 (220)	—	—	—	—	—
	8,9	24,5 (250)	35,8 (365)	42,7 (435)	49,1 (500)	—	—
	10,2	28,5 (290)	41,2 (420)	49,1 (500)	56,4 (575)	69,2 (705)	—
	11,4	31,4 (320)	46,1 (470)	54,4 (555)	63,3 (645)	77,5 (790)	85,8 (875)
	12,7	35,3 (360)	51,0 (520)	60,8 (620)	70,1 (715)	86,3 (880)	95,6 (975)
	14,2	—	57,3 (585)	68,2 (695)	78,5 (800)	96,6 (985)	107,4 (1095)
	245	7,9	19,6 (200)	—	—	—	—
8,9		22,1 (225)	31,9 (325)	38,3 (390)	44,1 (450)	—	—
10,0		25,0 (255)	36,3 (370)	42,7 (435)	49,5 (505)	60,8 (620)	67,7 (690)
11,1		27,5 (280)	40,2 (410)	47,6 (485)	54,9 (560)	67,7 (690)	75,0 (765)
12,0		29,9 (305)	43,2 (440)	51,5 (525)	59,4 (605)	73,1 (745)	81,4 (830)
13,8		34,3 (350)	49,5 (505)	59,4 (605)	68,7 (700)	83,9 (855)	93,2 (950)
15,9		—	—	68,2 (695)	79,0 (805)	96,6 (985)	107,4 (1095)
273		7,1	11,8 (120)	—	—	—	—
	8,9	14,7 (150)	28,9 (295)	34,3 (350)	39,7 (405)	—	—
	10,2	17,2 (175)	32,9 (335)	39,2 (400)	45,1 (460)	55,4 (565)	—
	11,4	19,1 (195)	36,8 (375)	43,7 (445)	50,5 (515)	62,3 (635)	—
	12,6	21,1 (215)	40,7 (415)	48,6 (495)	55,9 (570)	68,7 (700)	76,5 (780)
	13,8	23,1 (235)	44,6 (455)	53,0 (540)	61,3 (625)	75,1 (765)	83,5 (850)
	15,1	—	48,6 (495)	57,9 (590)	67,2 (685)	82,4 (840)	91,7 (935)
	16,5	—	—	63,3 (645)	73,1 (745)	90,3 (920)	100,1 (1020)

Условный диаметр трубы, мм	Толщина стенки, мм	Давление для труб из стали группы прочности, МПа (кгс/см ²)					
		Д	Е	Л	М	Р	Т
299	8,5	12,8 (130)	—	—	—	—	—
	9,5	14,7 (150)	—	—	—	—	—
	11,1	16,7 (170)	32,9 (335)	39,2 (400)	45,1 (460)	—	—
	12,4	18,6 (190)	36,8 (375)	43,7 (445)	50,5 (515)	61,8 (630)	68,7 (700)
	14,8	—	43,7 (445)	52,0 (530)	60,3 (615)	74,1 (755)	81,9 (835)
324	8,5	12,3 (125)	—	—	—	—	—
	9,5	13,7 (140)	26,0 (265)	30,9 (315)	—	—	—
	11,0	15,7 (160)	29,9 (305)	35,8 (365)	41,2 (420)	—	—
	12,4	17,7 (180)	33,8 (345)	40,2 (410)	46,6 (475)	56,9 (580)	63,8 (650)
	14,0	19,6 (200)	38,3 (390)	45,1 (460)	52,5 (535)	64,3 (655)	71,6 (730)
340	8,4	11,3 (115)	—	—	—	—	—
	9,7	13,2 (135)	25,0 (255)	29,9 (305)	—	—	—
	10,9	14,6 (150)	28,4 (290)	33,8 (345)	—	—	—
	12,2	16,4 (170)	31,9 (325)	37,8 (385)	43,7 (445)	—	—
	13,1	17,5 (180)	33,8 (345)	40,2 (410)	46,6 (475)	57,4 (585)	63,8 (650)
	14,0	19,7 (190)	36,3 (370)	43,2 (440)	50,0 (510)	61,3 (625)	68,2 (695)
	15,4	—	—	47,6 (485)	54,9 (560)	67,7 (690)	75,0 (765)
351	9,0	11,8 (120)	—	—	—	—	—
	10,0	12,8 (130)	25,0 (255)	30,0 (305)	—	—	—
	11,0	14,2 (145)	27,5 (280)	32,9 (335)	38,3 (390)	—	—
	12,0	15,7 (160)	30,0 (305)	35,8 (365)	41,7 (425)	—	—

Продолжение табл. 9

Условный диаметр трубы, мм	Толщина стенки, мм	Давление для труб из стали группы прочности, МПа (кгс/см ²)					
		Д	Е	Л	М	Р	Т
377	9,0	10,8 (110)	—	—	—	—	—
	10,0	12,3 (125)	23,5 (240)	—	—	—	—
	11,0	13,2 (135)	25,5 (260)	30,4 (310)	—	—	—
	12,0	14,7 (150)	28,0 (285)	33,4 (340)	—	—	—
406	9,5	10,8 (110)	—	—	—	—	—
	11,1	12,3 (125)	24,0 (245)	—	—	—	—
	12,6	14,2 (145)	27,5 (280)	—	—	—	—
	16,7	18,8 (190)	36,2 (370)	—	—	—	—
426	10,0	10,8 (110)	—	—	—	—	—
	11,0	11,8 (120)	22,6 (230)	—	—	—	—
	12,0	12,6 (130)	25,0 (255)	—	—	—	—
473	11,1	10,8 (110)	—	—	—	—	—
508	11,1	9,8 (100)	—	—	—	—	—
	12,7	11,3 (115)	—	—	—	—	—
	16,1	14,2 (145)	—	—	—	—	—

Примечания:

1. По требованию потребителя верхний предел гидравлического давления ограничивается величиной 68,7 МПа (700 кгс/см²).

2. Если расчетное давление (p) превышает 122,6 МПа (1250 кгс/см²), то испытательное давление принимается равным 122,6 МПа (1250 кгс/см²).

Величины испытательных гидравлических давлений (для исполнения А)

Условный диаметр трубы, мм	Давление для муфт из стали групп прочности, МПа (кгс/см ²)											
	короткой					удлиненной-У						
	Д	Е	Л	М	Р	Т	Д	Е	Л	М	Р	Т
114	—	—	—	—	—	—	40,4 (410)	58,6 (600)	59,7 (710)	80,7 (825)	99,0 (1010)	110,0 (1120)
127	—	—	—	—	—	—	41,0 (420)	59,6 (610)	70,8 (720)	82,0 (835)	100,6 (1025)	111,7 (1140)
140	—	—	—	—	—	—	37,6 (385)	54,5 (555)	65,4 (660)	75,0 (765)	92,6 (940)	102,3 (1045)
146	—	—	—	—	—	—	46,3 (475)	67,3 (685)	80,0 (815)	92,6 (945)	113,6 (1160)	122,6 (1250)
168	—	—	—	—	—	—	40,6 (415)	59,0 (600)	70,1 (715)	81,1 (825)	99,6 (1015)	110,6 (1130)
178	—	—	—	—	—	—	35,1 (360)	51,0 (520)	60,6 (620)	70,1 (715)	86,1 (880)	95,6 (975)
194	—	—	—	—	—	—	39,8 (405)	57,9 (590)	68,7 (700)	79,5 (810)	97,7 (995)	108,5 (1105)
219	—	—	—	—	—	—	39,9 (405)	58,0 (590)	68,8 (700)	79,7 (815)	97,8 (995)	108,6 (1110)
245	—	—	—	—	—	—	36,6 (375)	53,0 (540)	63,1 (645)	73,1 (745)	89,6 (915)	99,5 (1015)

Давление для муфт из стали группы прочности, МПа (кгс/см²)

ОГТМ

Условный диаметр трубы, мм	Нормальной муфты						Специальной муфты					
	Д	Е	Л	М	Р	Т	Д	Е	Л	М	Р	Т
114	38,7 (395)	56,3 (575)	66,9 (680)	77,4 (790)	94,9 (970)	105,5 (1075)	31,9 (325)	46,3 (470)	55,0 (560)	63,6 (650)	78,2 (795)	86,8 (885)
127	38,5 (395)	55,9 (570)	66,5 (680)	77,0 (785)	94,4 (965)	104,9 (1070)	29,2 (300)	42,4 (430)	50,4 (515)	58,3 (595)	71,6 (730)	79,5 (810)
140	35,3 (360)	51,3 (525)	61,0 (620)	70,5 (720)	86,6 (885)	96,2 (980)	27,3 (280)	39,5 (405)	47,0 (480)	54,3 (555)	66,8 (680)	74,1 (755)
146	43,5 (445)	63,2 (645)	75,2 (765)	87,1 (890)	106,9 (1090)	118,7 (1210)	26,9 (275)	39,0 (400)	46,5 (475)	53,7 (550)	66,0 (675)	73,2 (745)
168	38,2 (390)	55,5 (565)	66,0 (675)	76,4 (780)	93,4 (955)	104,1 (1060)	23,3 (240)	33,8 (345)	40,2 (410)	46,6 (475)	57,2 (585)	63,4 (645)
178	32,8 (335)	47,8 (485)	56,8 (580)	65,7 (670)	80,7 (825)	89,6 (915)	22,4 (230)	32,6 (335)	38,8 (395)	44,9 (460)	55,1 (560)	61,3 (625)
194	37,7 (385)	54,8 (560)	65,2 (665)	75,4 (770)	92,6 (945)	102,9 (1050)	25,5 (260)	37,1 (380)	44,0 (450)	51,0 (520)	62,6 (640)	69,5 (710)
219	37,7 (385)	54,8 (560)	65,2 (665)	75,5 (770)	92,7 (945)	102,9 (1050)	23,2 (235)	33,7 (345)	40,1 (410)	46,4 (475)	57,0 (580)	63,2 (645)
245	34,2 (350)	49,7 (505)	59,0 (600)	68,3 (695)	83,9 (855)	93,2 (950)	20,9 (215)	30,4 (310)	36,1 (370)	41,8 (425)	51,3 (525)	57,0 (580)

Давление для муфт из стали групп прочности, МПа (кгс/см²)

ОТТМ

Условный диаметр трубы, мм	Нормальной муфты						Специальной муфты					
	Д	Е	Л	М	Р	Т	Д	Е	Л	М	Р	Т
273	31,0 (315)	45,0 (460)	53,4 (545)	61,9 (630)	75,9 (775)	84,3 (860)	18,8 (190)	27,4 (280)	32,5 (330)	37,7 (385)	46,2 (470)	51,2 (525)
299	28,5 (290)	41,5 (425)	49,2 (500)	57,0 (580)	70,0 (715)	77,8 (795)	—	—	—	—	—	—
324	27,8 (285)	40,4 (410)	48,0 (490)	55,5 (565)	68,1 (695)	75,7 (770)	—	—	—	—	—	—
340	25,3 (260)	36,7 (375)	43,6 (445)	50,9 (515)	62,0 (630)	68,8 (700)	—	—	—	—	—	—
361	—	—	—	—	—	—	—	—	—	—	—	—
377	—	—	—	—	—	—	—	—	—	—	—	—
406	—	—	—	—	—	—	—	—	—	—	—	—
426	—	—	—	—	—	—	—	—	—	—	—	—
473	—	—	—	—	—	—	—	—	—	—	—	—
508	—	—	—	—	—	—	—	—	—	—	—	—

Примечание. Если расчетное давление (p) превышает 122,6 МПа (1250 кгс/см²), то испытательное давление принимается равным 122,6 МПа (1250 кгс/см²).

Величина давления для всех труб исполнения Б указана в табл. 11.

Таблица 11

Величины испытательных гидравлических давлений труб
исполнения Б

Условный диаметр трубы, мм	Толщина стенки, мм	Давление для труб из стали групп прочности. МПа (кгс/см ²)						
		Д	К	Е	Л	М	Р	Т
114	6,4	33,3 (340)	44,1 (450)	49,5 (505)	—	—	—	—
	7,4	38,7 (395)	51,0 (520)	56,9 (580)	67,7 (690)	78,5 (800)	96,1 (980)	—
	8,6	45,1 (460)	58,9 (600)	66,2 (675)	79,0 (805)	91,2 (930)	111,8 (1140)	122,6 (1250)
127	6,4	29,9 (305)	39,7 (405)	44,6 (455)	—	—	—	—
	7,5	35,3 (360)	46,1 (470)	52,0 (530)	61,8 (630)	71,6 (730)	87,8 (895)	97,6 (995)
	9,2	43,2 (440)	56,9 (580)	63,8 (650)	76,0 (775)	87,8 (895)	107,9 (1100)	119,7 (1220)
140	6,2	26,5 (270)	34,8 (355)	39,2 (400)	—	—	—	—
	7,0	29,9 (305)	39,2 (400)	44,2 (450)	—	—	—	—
	7,7	32,9 (335)	43,2 (440)	48,6 (495)	57,9 (590)	66,9 (680)	82,1 (835)	91,2 (930)
	9,2	39,2 (400)	51,5 (525)	57,9 (590)	69,2 (705)	80,0 (815)	98,1 (1000)	108,9 (1110)
	10,5	44,6 (455)	58,9 (600)	66,3 (675)	79,0 (805)	91,2 (930)	111,8 (1140)	122,6 (1250)
146	6,5	26,5 (270)	34,8 (355)	39,2 (400)	—	—	—	—
	7,0	28,4 (290)	37,8 (385)	42,2 (430)	50,0 (510)	—	—	—
	7,7	31,4 (320)	41,2 (420)	46,6 (475)	55,4 (565)	64,3 (655)	79,0 (805)	87,8 (895)
	8,5	34,8 (355)	45,6 (465)	51,5 (525)	61,3 (625)	70,6 (720)	86,8 (885)	96,6 (985)
	9,5	38,7 (395)	51,0 (520)	57,9 (590)	68,2 (695)	79,0 (805)	97,1 (990)	107,9 (1100)
	10,7	43,6 (445)	57,4 (585)	64,7 (660)	77,0 (785)	89,3 (910)	109,4 (1115)	121,6 (1240)

Условный диаметр трубы, мм	Толщина стенки, мм	Давление для труб из стали групп прочности, МПа (кгс/см ²)						
		Д	К	Е	Л	М	Р	Т
168	7,3	26,0 (265)	33,8 (345)	38,3 (390)	45,6 (465)	—	—	—
	8,0	28,4 (290)	37,2 (380)	43,0 (430)	51,0 (510)	—	—	—
	8,9	31,4 (320)	41,7 (425)	46,6 (475)	55,4 (565)	64,3 (655)	79,0 (805)	87,3 (890)
	10,6	37,8 (385)	49,5 (505)	55,4 (565)	66,2 (675)	76,5 (780)	93,7 (955)	104,0 (1060)
	12,1	42,7 (435)	56,4 (575)	63,3 (645)	75,5 (770)	87,3 (890)	106,9 (1090)	118,7 (1210)
178	6,9	23,0 (235)	30,4 (310)	34,3 (350)	—	—	—	—
	8,1	27,0 (275)	35,8 (365)	40,2 (410)	47,6 (485)	—	—	—
	9,2	30,9 (315)	40,7 (415)	45,6 (465)	54,4 (555)	62,8 (640)	77,0 (785)	85,8 (875)
	10,4	34,8 (355)	46,1 (470)	51,5 (525)	61,3 (625)	71,1 (725)	87,3 (890)	96,6 (985)
	11,5	38,7 (395)	50,5 (515)	57,0 (580)	67,7 (690)	78,5 (800)	96,1 (980)	107,0 (1090)
	12,7	42,7 (435)	55,9 (570)	62,8 (640)	75,0 (765)	86,8 (885)	106,4 (1085)	118,2 (1205)
194	7,6	23,5 (240)	30,9 (315)	34,8 (355)	—	—	—	—
	8,3	25,5 (260)	33,8 (345)	37,8 (385)	45,1 (460)	—	—	—
	9,5	29,4 (300)	38,2 (390)	43,2 (440)	51,5 (525)	59,4 (605)	73,1 (745)	80,9 (825)
	10,9	33,4 (340)	44,1 (450)	49,6 (505)	58,9 (600)	68,2 (695)	83,9 (855)	93,2 (950)
	12,7	39,2 (400)	51,5 (525)	57,9 (590)	68,7 (700)	79,5 (810)	97,6 (995)	108,4 (1105)
219	7,7	21,1 (215)	27,5 (280)	30,9 (315)	—	—	—	—
	8,9	24,0 (245)	31,9 (325)	35,8 (365)	42,7 (435)	49,1 (500)	—	—
	10,2	27,9 (285)	36,3 (370)	41,2 (420)	49,1 (500)	56,4 (575)	69,2 (705)	77,0 (785)
	11,4	30,9 (315)	40,7 (415)	46,1 (470)	51,4 (555)	63,3 (645)	77,5 (790)	85,8 (875)

Условный диаметр трубы, мм	Толщина стенки, мм	Давление для труб из стали групп прочности, МПа (кгс/см ²)						
		Д	К	Е	Л	М	Р	Т
219	12,7	34,3 (350)	45,6 (465)	51,0 (520)	60,8 (620)	70,1 (715)	86,3 (880)	95,6 (975)
	14,2	38,7 (395)	51,0 (520)	57,4 (585)	68,2 (695)	78,5 (800)	96,6 (935)	107,4 (1095)
245	7,9	14,2 (145)	19,1 (195)	21,6 (220)	—	—	—	—
	8,9	16,2 (165)	21,6 (220)	24,0 (245)	28,4 (290)	32,9 (335)	—	—
	10,0	18,1 (185)	24,0 (245)	27,0 (275)	31,9 (325)	37,3 (380)	45,6 (465)	50,5 (515)
	11,1	20,1 (205)	26,5 (270)	29,9 (305)	35,8 (365)	41,2 (420)	50,5 (515)	56,4 (575)
	12,0	22,1 (225)	28,9 (295)	32,4 (330)	38,7 (395)	44,6 (455)	54,9 (560)	60,8 (620)
	13,8	25,0 (255)	33,4 (340)	37,3 (380)	44,1 (450)	51,5 (525)	63,3 (645)	70,1 (715)
273	7,1	11,8 (120)	15,2 (155)	17,2 (175)	—	—	—	—
	8,9	14,7 (150)	19,1 (195)	21,6 (220)	25,5 (260)	29,4 (300)	—	—
	10,2	16,7 (170)	22,1 (225)	24,5 (250)	29,4 (300)	33,8 (345)	41,7 (425)	46,6 (475)
	11,4	18,6 (190)	24,5 (250)	27,5 (280)	32,9 (335)	37,8 (385)	46,6 (475)	52,0 (530)
	12,6	20,6 (210)	27,0 (275)	30,4 (310)	36,3 (370)	42,2 (430)	51,5 (525)	57,4 (585)
	13,8	22,6 (230)	29,9 (305)	33,4 (340)	39,7 (405)	46,1 (470)	56,4 (575)	62,8 (640)
299	8,5	12,7 (130)	16,7 (170)	18,6 (190)	—	—	—	—
	9,5	14,2 (145)	18,6 (190)	21,1 (215)	25,0 (255)	28,9 (295)	35,3 (360)	39,7 (405)
	11,1	16,7 (170)	22,1 (225)	24,5 (250)	29,4 (300)	33,8 (345)	41,7 (425)	46,1 (470)
	12,4	18,6 (190)	24,5 (250)	27,5 (280)	32,4 (330)	37,8 (385)	46,6 (475)	51,5 (525)
	14,8	22,1 (225)	28,9 (295)	32,9 (335)	38,7 (395)	45,1 (460)	55,4 (565)	61,3 (625)

Продолжение табл. 11

Условный диаметр трубы, мм	Толщина стенки, мм	Давление для труб из стали групп прочности, МПа (кгс/см ²)						
		Д	К	Е	Л	М	Р	Т
		324	9,5 11,0 12,4 14,0	13,2 (135) 15,2 (155) 17,1 (175) 19,1 (195)	17,2 (175) 20,1 (205) 22,6 (230) 25,5 (260) 28,4 (290)	19,6 (200) 22,6 (230) 25,5 (260) 28,4 (290)	— — 26,5 (270) 29,9 (305) 33,8 (345)	— — 30,9 (315) 34,8 (355) 39,2 (400)
340	9,7 10,9 12,2 13,1 14,0	12,8 (130) 14,2 (145) 16,2 (165) 17,2 (175) 18,6 (190)	16,7 (170) 18,6 (190) 21,1 (215) 23,5 (240) 25,5 (260) 27,4 (280)	18,6 (190) 21,1 (215) 23,5 (240) 25,5 (260) 27,4 (280)	— — — — — — — —	— — — — — — — —	— — — — — — — —	— — — — — — — —
351	9,0 10,0 11,0 12,0	11,3 (115) 12,7 (130) 14,2 (145) 15,2 (155)	15,2 (155) 16,7 (170) 18,6 (190) 20,1 (205)	— — — — — —	— — — — — —	— — — — — —	— — — — — —	— — — — — —
377	9,0 10,0 11,0 12,0	10,8 (110) 11,8 (120) 13,2 (135) 14,2 (145)	14,2 (145) 15,7 (160) 17,2 (175) 18,6 (190)	— — — — — —	— — — — — —	— — — — — —	— — — — — —	— — — — — —
406	9,5 11,1 12,6	10,3 (105) 12,2 (125) 13,7 (140)	13,7 (140) 16,2 (165) 18,1 (185)	— — — —	— — — —	— — — —	— — — —	— — — —

Условный диаметр трубы,	Толщина стенки, мм	Давление для труб из стали групп прочности, МПа (кгс/см ²)						
		Д	К	Е	Л	М	Р	Т
426	10,0	10,3 (105)	13,7 (140)	—	—	—	—	—
	11,0	11,8 (120)	15,2 (155)	—	—	—	—	—
	12,0	12,7 (130)	16,7 (170)	—	—	—	—	—
473	11,1	10,3 (105)	13,7 (140)	—	—	—	—	—
508	11,1	9,8 (100)	12,7 (130)	—	—	—	—	—

Примечания:

1. Если расчетное давление (p) превышает 68,7 МПа (700 кгс/см²), испытательное давление принимают равным 68,7 МПа (700 кгс/см²) по требованию потребителя.

2. Для труб группы прочности Д с короткой треугольной резьбой, если расчетное давление превышает 24,5 МПа (250 кгс/см²), испытательное давление принимают равным 24,5 МПа (250 кгс/см²).

3. По согласованию изготовителя с потребителем испытательное давление должно приниматься равным расчетному давлению (p), но не более 122,6 МПа (1250 кгс/см²).

(Измененная редакция, Изм. № 2).

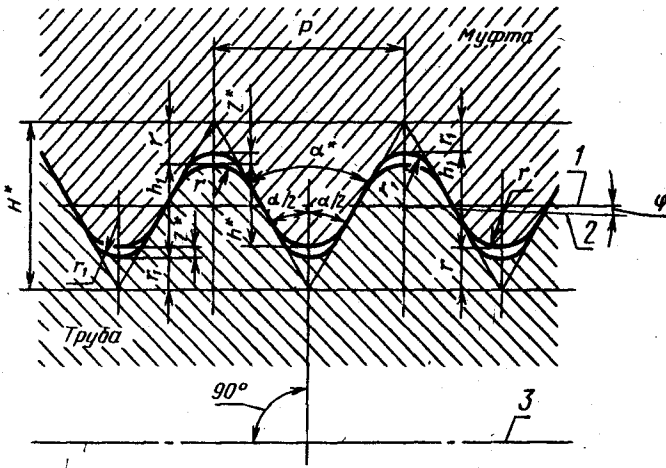
2.13. Основные параметры и размеры соединений труб с треугольной резьбой и муфт к ним

2.13.1. Форма и размеры профиля резьбы труб и муфт к ним должны соответствовать указанным на черт. 5 и в табл. 12.

2.13.2. Размеры соединений с короткой треугольной резьбой должны соответствовать указанным на черт. 6 и в табл. 13 и с удлиненной треугольной резьбой — У — на черт. 6 и в табл. 14.

2.13.3. Предельные отклонения от номинальных размеров резьбы должны соответствовать указанным в табл. 15.

2.13.4. Натяг оцинкованной или фосфатированной резьбы муфты по резьбовому калибру-пробке должен быть равен величине А (черт. 7 и в табл. 13 и 14), принятой для свинчивания муфт с трубами вручную. Предельные отклонения $\pm 3,2$ мм.



* Размеры для справок.

1—линия, параллельная оси резьбы; 2—линия среднего диаметра резьбы; 3—ось резьбы

Черт. 5

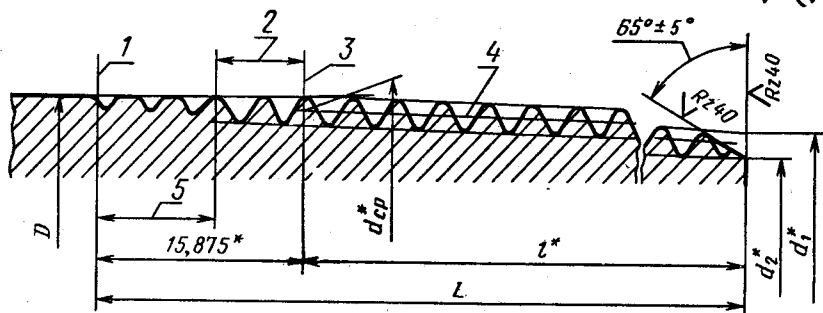
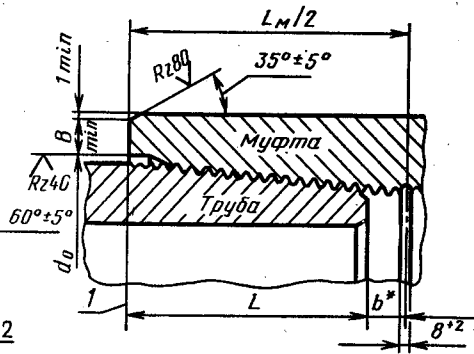
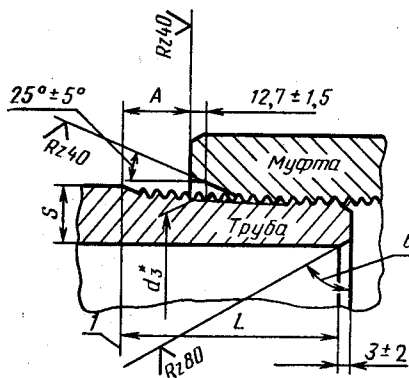
Таблица 12

Размеры, мм

Параметр резьбы	Норма
Шаг резьбы P	3,175
Высота исходного профиля H^*	2,750
Высота профиля h_1	1,810 $\begin{matrix} +0,05 \\ -0,10 \end{matrix}$
Рабочая высота профиля h^*	1,734
Угол профиля α^*	60°
Угол наклона стороны профиля $\alpha/2$	30° ± 1°15'
Радиус закругления:	
вершины профиля r	0,508 $^{+0,045}$
впадины профиля r_1	0,432 $_{-0,045}$
Зазор z^*	0,076
Угол наклона ϕ	1°47'24"
Конусность $2\text{tg } \phi$	1 : 16

Примечания:

- Шаг резьбы P измеряется параллельно оси резьбы трубы и муфты.
- Предельные отклонения величины радиусов r и r_1 даны для проектирования резьбообразующего инструмента и контролю не подвергаются.

Соединение, свинченное
вручнуюСоединение, свинченное
на станке

* Размеры для справок.

1—конец сбега резьбы; 2—нити со срезанными вершинами; 3—основная плоскость;
4—линия среднего диаметра резьбы; 5—сбег резьбы (10 max)

Черт. 6

2.13.5. Натяг резьбы трубы A_T (расстояние от измерительной плоскости калибра-кольца до торца трубы) по резьбовому калибру-кольцу должен соответствовать величинам, указанным на черт. 7 и в табл. 13 и 14. Предельные отклонения $\pm 3,2$ мм.

2.13.6. При свинчивании вручную оцинкованных или фосфатированных муфт с трубами натяг должен быть равен величине A (см. черт. 6 и табл. 13 и 14). Предельные отклонения $\pm 3,2$ мм. Допускается подбор муфт и концов труб по натягу.

Соединение труб с короткой треугольной резьбой и муфт к ним

мм

Условный диаметр трубы	Наружный диаметр трубы	Толщина стенки s	Средний диаметр резьбы в основной плоскости d_{cp}	Диаметр резьбы в плоскости торца		Длина резьбы труб		Внутренний диаметр резьбы в плоскости торца муфты d_3	Диаметр линейской выгонки муфты d_6		Ширина торцовой плоскости муфты B_{min}	Расстояние от торца муфты до конца сета резьбы на трубе при свинчивании	Расстояние от торца трубы до середины муфты в закреплённом соединении b^*	Натяг резьбы трубы A_1
				наружный d_1	внутренний d_2	общая (до конца сета) L (пред. откл. $\pm 0,2$)	до основной плоскости (с подлым профилем) l^*		Номинал	Пред. откл.				
114	114,3	5,2	112,566	112,105	108,485	51,0	35,125	111,230	116,7	3,0	3,0	28,0	18,7	
114	114,3	5,7—8,6	112,566	111,136	107,516	66,5	50,625	111,230	116,7	—	—	12,5	8,2	
127	127,0	5,6	125,266	124,023	120,403	63,5	47,625	123,930	129,4	—	6,0	19,0	9,7	
127	127,0	6,4—9,2	125,266	123,617	119,997	70,0	54,125	123,930	129,4	—	—	12,5	3,2	
140	139,7	6,2—10,5	137,966	136,130	132,510	73,0	57,125	136,630	142,1	—	3,5	12,5	3,2	
146	146,1	6,5—10,7	144,316	142,292	138,672	76,0	60,125	142,980	148,4	—	—	12,5	3,2	
168	168,3	6,5—12,1	166,541	164,298	160,678	79,5	63,625	165,205	170,7	—	—	12,5	3,2	
178	177,8	5,9	176,066	175,011	171,391	60,5	44,625	174,730	180,2	—	—	31,5	22,2	
178	177,8	6,9—13,7	176,066	173,823	170,203	79,5	63,625	174,730	180,2	—	—	12,5	3,2	

Продолжение табл. 13

мм

Условный диаметр трубы	Наружный диаметр трубы D	Толщина стенки s	Средний диаметр резьбы в основной плоскости d _{ср}	Диаметр резьбы в плоскости торца		Длина резьбы трубы		Внутренний диаметр резьбы в плоскости торца муфты d ₃ *	Диаметр гидравлической выточки муфты d ₆		Ширина горлового плоскостного муфты R _{min}		Расстояние от торца муфты до конца сега резьбы на трубе при свинчивании	Расстояние от торца трубы до середины муфты в закреплённом соединении b*	Натяг резьбы трубы A ₁
				наружный d ₁ *	внутренний d ₂	общая L (пред. откл. ±3,2)	до основной плоскости (с полным профилем) l*		Номинал	Пред. откл.	исполнение A	исполнение B			
194	193,7	7,6—12,7	191,941	189,511	185,891	82,5	66,625	190,512	196,1	+0,8	7,5	12,5	3,2		
219	219,1	6,7	217,341	215,317	211,697	76,0	60,125	215,912	221,5			22,0	12,7		
219	219,1	7,7—14,2	217,341	214,723	211,103	85,5	69,625	215,912	221,5			12,5	3,2		
245	244,5	7,9—13,8	242,741	240,123	236,503	85,5	69,625	241,312	246,9		8,5	12,5	3,2		
273	273,1	7,1	271,316	269,667	266,047	70,0	54,125	269,887	275,5	+1,5		31,5	22,2		
273	273,1	8,9—16,5	271,316	268,480	264,860	89,0	73,125	269,887	275,5			12,5	3,2		
299	298,5	8,5—14,8	296,716	293,880	290,260	89,0	73,125	295,287	300,9			12,5	3,2		
324	323,9	8,5—14,0	322,116	319,280	315,660	89,0	73,125	320,687	326,3		9,0	12,5	3,2		
340	339,7	8,4—15,4	337,991	335,155	331,535	89,0	73,125	336,562	342,1		8,5	12,5	3,2		

Продолжение табл. 13

Исполнение	Расстояние от торца муфты до конца сбега резьбы на трубе при свинчивании втулку (натяг) А	Расстояние от торца трубы до середины муфты в за-крепленном соединении В*	Натяг резьбы трубы А†
1	11,0	12,5	3,2
2		12,5	3,2
3		12,5	3,2

ы впадины непрерывно исче-
 тьна образующей конуса
 и выточки.
 вычисляются по формуле

ружного диаметра труб;

мм, то минимальная тол-
 щина условий, утверж-

Соединение труб с удлиненной треугольной резьбой и муфт к ним — У

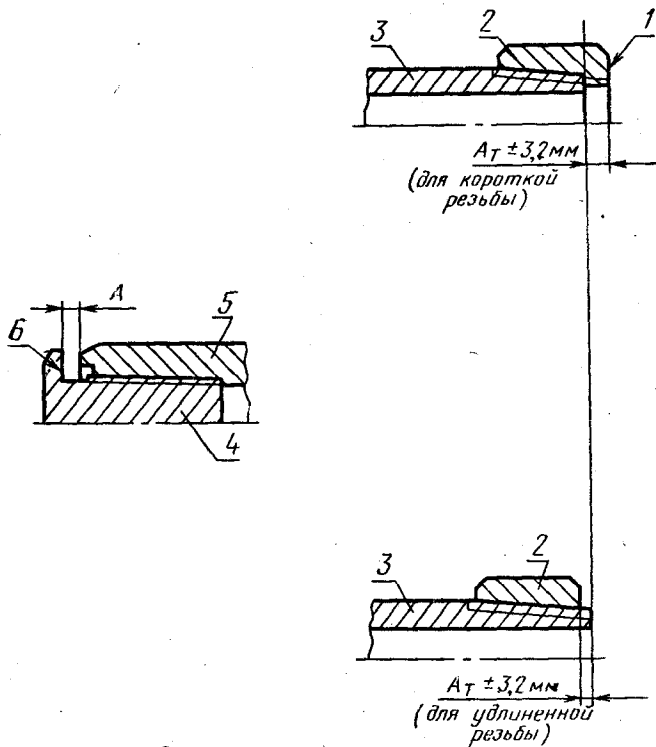
мм

Основной диаметр трубы	Наружный диаметр трубы D	Средний диаметр резьбы в основной плоскости d_{cp}	Диаметр резьбы в плоскости торца трубы		Длина резьбы трубы		Внутренний диаметр резьбы в плоскости торца муфты d_3	Диаметр цилиндрической выточкой муфты d_0		Исполнение b муфты		Расстояние от торца муфты до конца сета резьбы на трубе при сшивании l	Расстояние от торца трубы до середины муфты в закреплённом соединении b^*	Натяг резьбы трубы Δ^*
			наружный d_1	внутренний d_2	общая L (пред. откл. $\pm 3,2$)	до основной плоскости (с полным профилем) l^*		Номинал	Пред. откл.	исполнение A	исполнение B			
114	114,3	112,566	110,542	106,922	76,0	60,125	111,230	116,7		3,0	6,0		6,3	
127	127,0	125,266	122,648	119,028	85,5	69,625	123,930	129,4		4,0			12,3	
140	139,7	137,966	135,130	131,510	89,0	73,125	136,630	142,1		3,5		9,5	12,8	
146	146,1	144,316	141,105	137,485	95,0	79,125	142,980	148,4	+0,8	6,5			15,8	
168	168,3	166,541	163,111	159,491	98,5	82,625	165,205	170,7		6,0			15,8	
178	177,8	176,066	172,448	168,829	101,5	85,625	174,730	180,2		4,5/6,5			18,8	
194	193,7	191,941	188,105	184,485	105,0	89,125	190,512	196,1		7,5		11,0	19,3	
219	219,1	217,341	212,911	209,291	114,5	98,625	215,912	221,5	+1,5	8,5			25,8	
245	244,5	242,741	237,936	234,316	120,5	104,625	241,312	246,9					31,8	

Примечания:

1. Концом сета резьбы считается конец стороны наи более удаленной от торца трубы впадины непрерывно исчисляющей нитки резьбы.
2. Допускается коническая выточка у торца муфты, образующая которой параллельна образующей конуса резьбы. Наименьший диаметр конической выточки должен быть равен d_0 цилиндрической выточки.
3. Минимальную толщину стенки под резьбой в плоскости торца трубы (t) вычисляют по формуле, приведенной в примечании 3 к табл. 13. Если величина t , вычисленная по вышеприведенной формуле, окажется меньшей 1,5 мм, то минимальная толщина стенки под резьбой в плоскости торца трубы должна быть равной 1,5 мм.

(Измененная редакция, Изм. № 2, 4).



1—измерительная плоскость резьбового калибра-кольца; 2—резьбовой калибр-кольцо; 3—труба; 4—резьбовой калибр-пробка; 5—муфта; 6—измерительная плоскость резьбового калибра-пробки

Черт. 7

2.13.7. После свинчивания трубы и муфты на станке торец муфты должен совпадать с концом сбега резьбы на трубе (см. черт. 6). Предельные отклонения $\pm 3,2$ мм.

2.14. Основные параметры и размеры соединений труб с трапецеидальной резьбой и муфт к ним ОТТМ

2.14.1. Форма и размеры профиля резьбы труб и муфт к ним должны соответствовать указанному на черт. 8 и в табл. 16.

2.14.2. Размеры резьбовых соединений должны соответствовать указанным на черт. 9 и в табл. 17.

2.14.3. Предельные отклонения от номинальных размеров резьбы должны соответствовать указанным в табл. 18.

мм			
Предельные отклонения			
шага резьбы		конусности резьбы	
на длине 25,4 мм	на всей длине резьбы с полным профилем	трубы	муфты
$\pm 0,075$	$\pm 0,150$	$+0,36$ $-0,22$	$+0,22$ $-0,36$

Примечания:

1. Предельные отклонения шага резьбы на длине, не превышающей 25,4 мм, допускаются для расстояния между любыми двумя нитками с полным профилем. Для расстояния между нитками более 25,4 мм допускается увеличение предельных отклонений пропорционально увеличению расстояния, но не свыше указанных в таблице для всей длины резьбы с полным профилем.

2. Предельные отклонения конусности (отклонения от разности двух диаметров) приняты на длине резьбы 100 мм и относятся к среднему диаметру резьбы трубы и муфты, а также к наружному диаметру резьбы трубы и внутреннему диаметру резьбы муфты.

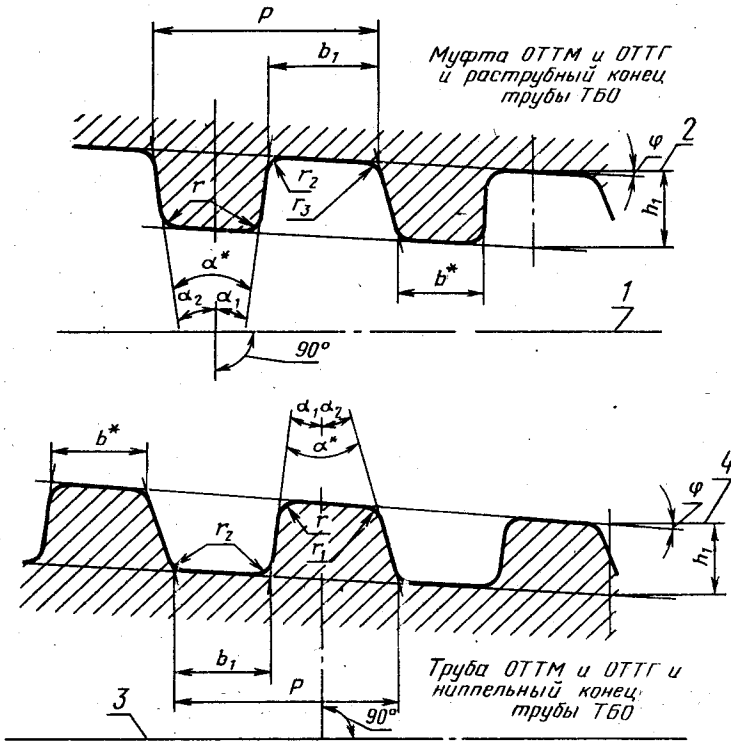
Таблица 16

Размеры, мм

Параметр резьбы	Норма
Шаг резьбы P	5,08
Высота профиля h_1	$1,60 \pm 0,03$
Угол профиля α^*	13°
Угол наклона стороны профиля:	
α_1	3° $\pm 1^\circ$ (исполнение А) $\pm 1^\circ 30'$ (исполнение Б)
α_2	10° $\pm 1^\circ$ (исполнение А) $\pm 1^\circ 30'$ (исполнение Б)
Ширина вершины профиля b^*	2,29
Ширина впадины профиля b_1	$2,43 \pm 0,05$
Радиус скругления профиля:	
r	$0,20^{+0,05}$
r_1	$0,80^{+0,05}$
r_2	$0,20^{-0,05}$
r_3	$0,80^{-0,05}$
Угол уклона φ	$1^\circ 47' 24''$
Конусность $2lg \varphi$	1 : 16

Примечания:

- Шаг резьбы P измеряется параллельно оси резьбы трубы и муфты.
- Все предельные отклонения на элементы профиля резьбы, за исключением предельных отклонений на углы наклона сторон и высоту профиля, даны для проектирования резьбообразующего инструмента и контролю не подвергаются.



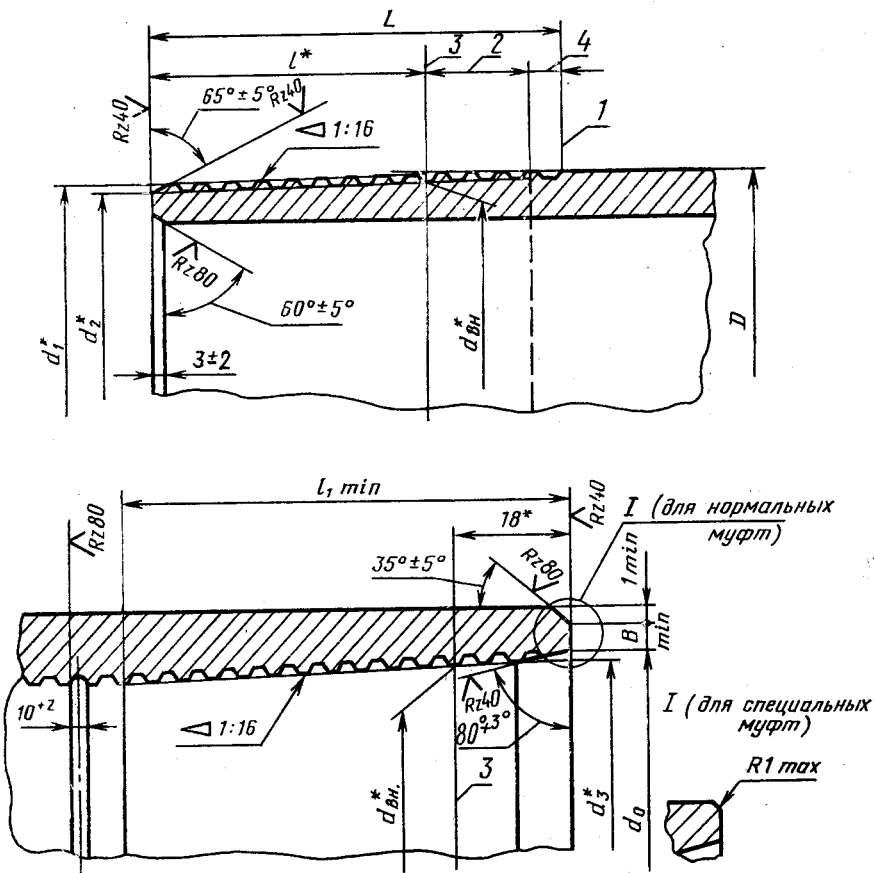
* Размеры для справок.

1—ось резьбы муфты ОТТМ и ОТТГ и раструбного конца трубы ТБО; 2—линия, параллельная оси резьбы муфты ОТТМ и ОТТГ и раструбного конца трубы ТБО; 3—ось резьбы трубы ОТТМ и ОТТГ и ниппельного конца трубы ТБО; 4—линия, параллельная оси резьбы трубы ОТТМ и ОТТГ и ниппельного конца трубы ТБО

Черт. 8

2.14.4. При определении натяга резьбы трубы по резьбовому и гладкому калибрам-кольцам измерительная плоскость калибров-колец должна совпадать с торцом трубы или не доходить до торца не более чем на 2,5 мм (черт. 10).

2.14.5. Натяг оцинкованной или фосфатированной резьбы муфты по резьбовому калибру-пробке должен быть равен 12–2,5 мм, а измерительная плоскость гладкого калибра-пробки должна совпадать с торцом муфты или утопать относительно торца муфты не более чем на 2,5 мм (черт. 10).



* Размеры для справок.

1—конец сбега резьбы; 2—нити со срезанными вершинами; 3—основная плоскость; 4—сбег резьбы (13 max)

Черт. 9

2.14.6. При свинчивании вручную оцинкованных или фосфатированных муфт с трубами натяг должен быть равен (14 ± 3) мм (черт. 11). Допускается подбор муфт и концов труб по натягу.

2.14.7. После свинчивания трубы и муфты на станке торец муфты должен совпадать с концом сбега резьбы на трубе или не доходить до него не более чем на 5 мм (черт. 11).

Соединения труб с трапецидальной резьбой и муфт к ним — ОТТМ

мм

Условный диаметр трубы	Внутренний диаметр резьбы в основной плоскости $d_{вн}$	Диаметры резьбы в плоскости торца трубы		Длина резьбы трубы		Внутренний диаметр резьбы в плоскости торца муфты d_3	Диаметр фаски в плоскости торца муфты, d_0 (пред. откл. +1)	Длина резьбы с полным профилем l_1 min	Ширина торцевой плоскости муфты B min	
		наружный d_1	внутренний d_2	общая (до конца сбега резьбы) L (пред. откл. ± 2)	до основной плоскости (с полным профилем) l_2				используемые A	неиспользуемые B
114	111,100	111,675	108,475	74	42	112,225	116,5	76	3,0	6,0
127	123,800	124,250	121,050	76	44	124,925	129,2	78	4,0	
140	136,500	136,700	133,500	80	46	137,625	141,9	82	3,5	
146	142,850	143,050	139,850	80	48	143,975	148,3	82		6,5
168	165,075	165,925	161,825	84	52	166,200	170,5	86		6,0
178	174,600	174,300	171,100	88	56	175,725	180,0	90	4,5	6,5
194	190,475	189,925	186,725	92	60	191,600	195,9	94		7,5
219	215,875	214,950	211,750	98	66	217,000	221,3	100		9,0
245	244,5	240,350	237,150	98	66	242,400	246,7	100		
273	269,850	268,925	265,725	98	66	270,975	275,3	100		8,5
299	295,250	294,325	291,125	98	66	296,375	300,7	100		
324	320,650	319,725	316,525	98	66	321,775	326,1	100		9,5
340	336,525	335,600	332,400	98	66	337,650	342,0	100		8,5

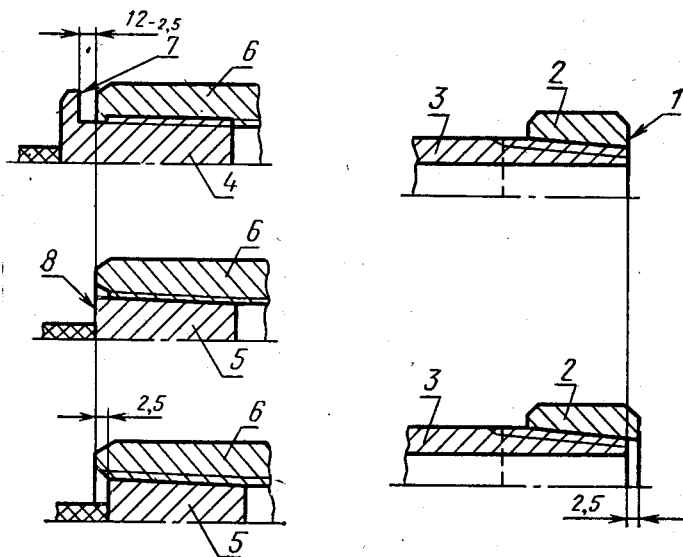
Примечания:

1. Концом сбега резьбы считается конец стороны впадины непрерывно исчезающей нитки, наиболее удаленный от торца трубы.
2. Минимальную толщину стенки под резьбой в плоскости торца трубы (l) вычисляют по формуле, приведенной в примечании 3 к табл. 13.
3. Размер B_{min} указан только для нормальных муфт.
4. Высота фаски резьбы в плоскости торца трубы должна быть равной 2 мм.

(Измененная редакция, Изм. № 2).

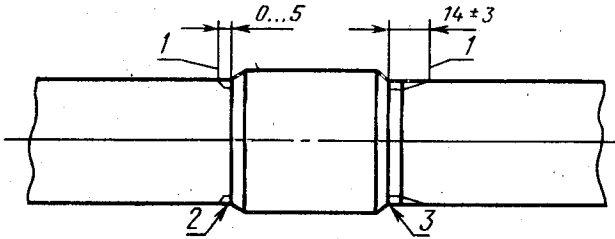
Испол- нение	Предельные отклонения					
	шага резьбы		конусности резьбы			
	на длине 25,4 мм	на всей длине резьбы с полным профилем	трубы		муфты	
			для труб с условным ди- аметром до 194 мм вклю- ч.	для труб с условным диаметром св. 194 мм	для труб с условным ди- аметром до 194 мм вклю- ч.	для труб с условным диаметром св. 194 мм
А	$\pm 0,05$	$\pm 0,10$	+0,25	+0,25 -0,10	-0,25	+0,10 -0,25
Б			+0,30 -0,20		+0,20 -0,30	

(Измененная редакция, Изм. № 4).



1—измерительная плоскость резьбового и гладкого калибров-колец; 2—резьбовой и гладкий калибры-кольца; 3—труба; 4—резьбовой калибр-пробка; 5—гладкий калибр-пробка; 6—муфта; 7—измерительная плоскость резьбового калибра-пробки; 8—измерительная плоскость гладкого калибра-пробки

Черт. 10



1—конец сбега резьбы; 2—соединение свинчен-
ное на станке; 3—соединение свинченное вруч-
ную

Черт. 11

2.15. Основные параметры и размеры высокогерметичных соединений труб и муфт к ним — ОТТГ

2.15.1. Форма и размеры профиля резьбы труб и муфт к ним должны соответствовать указанным на черт. 8 и в табл. 16.

2.15.2. Размеры высокогерметичных соединений должны соответствовать указанным на черт. 12 и в табл. 19.

2.15.3. Предельные отклонения от номинальных размеров резьб должны соответствовать указанным в табл. 20.

2.15.4. Предельные отклонения конусности на всей длине уплотнительного конического пояса трубы и уплотнительной конической расточки муфт соответственно $\pm 0,03$ и $+ 0,06$ мм.

2.15.5. При определении натяга резьбы по резьбовому и гладкому калибрам-кольцам измерительная плоскость калибров-колец должна находиться на расстоянии $24_{-2,5}$ мм от торца трубы (черт. 13).

2.15.6. Натяг оцинкованной или фосфатированной резьбы муфты по резьбовому калибру-пробке должен быть равен $8_{-2,5}$ мм (черт. 13), а измерительная плоскость гладкого калибра-пробки должна утопать относительно торца муфты от 4,0 до 6,5 мм (черт. 13).

2.15.7. При определении величины диаметра уплотнительного конического пояса трубы измерительная плоскость гладкого калибра-кольца должна совпадать с торцом трубы или не доходить до торца не более чем на 1,6 мм (черт. 13).

2.15.8. При определении величины диаметра в расчетной плоскости оцинкованной или фосфатированной уплотнительной конической расточки муфты измерительная плоскость гладкого калибра-пробки должна находиться на расстоянии l_2 (см. табл. 19) от торца муфты. Предельные отклонения $_{-0,8}^{+1,6}$ мм (см. черт. 13).

Высокогерметичные соединения труб и муфт к ним — ОТТГ и тубо
безмуфтовых раструбных — ТБО

мм

Условный диаметр трубы	Наружный диаметр D	Внутренний диаметр резьбы в основной плоскости d _{вн} *	Труба ОТТГ и nipple'ный конец тубы ТБО				Муфта ОТТГ и раструбный конец тубы ТБО									
			Наружный диаметр резьбы в плоскости тупца d ₁	Диаметр уплотнительного конического тупца в плоскости тупца d ₂	Расстояние от тупца до конца сбега резьбы L (перед. откл. —1)	Расстояние от тупца до основной плоскости t*	Диаметр уплотнительной конической расточки в расчетной плоскости d _{упл.} *	Внутренний диаметр резьбы в плоскости тупца d ₃ *	Диаметр фаски в плоскости тупца d _ф (перед. откл. +1)	Расстояние от тупца до упорного уступа L ₁ (перед. откл. +1)	Расстояние от тупца до расчетной плоскости l ₁ *	Длина резьбового конуса L ₂ (перед. откл. —1)	Длина резьбы с полным профилем L _{3 min}	Ширина торцевой плоскости B _{min}	Исполне-ние А	Исполне-ние Б
114	114,3	111,100	110,175	106,375	98	66	106,425	112,475	116,5	96	88	82	72	3,0		
127	127,0	123,800	122,750	118,950	100	68	119,000	125,175	129,2	98	90	84	74	4,0	6,0	
140	139,7	136,500	135,200	131,400	104	72	131,450	137,875	141,9	102	94	88	78	3,5		
146	146,1	142,850	141,550	137,750	104	72	137,800	144,225	148,3	102	94	88	78		6,5	
168	168,3	165,075	163,525	159,725	108	76	159,775	166,450	170,5	106	98	92	82		6,0	
178	177,8	174,600	172,800	169,000	112	80	169,050	175,975	180,0	110	102	96	86		4,5	6,5
194	193,7	190,475	188,425	184,625	116	84	184,675	191,850	195,9	114	106	100	90		7,5	
219	219,1	215,875	213,450	209,650	122	90	209,700	217,250	221,3	120	112	106	96		9,0	

мм

Основной диаметр трубы	Наружный диаметр D	Внутренний диаметр резьбы в основной плоскости $d_{вн}$	Труба ОТГГ и nipple'ный конец трубы ТБО				Муфта ОТГГ и раструбный конец трубы ТБО									
			Наружный диаметр резьбы в плоскости торца d_1	Диаметр уплотнительного конического конца d_2	Диаметр конического конца d_3	Расстояние от торца до конца сбега резьбы L (пред. откл. —1)	Расстояние от торца до основной плоскости	Диаметр уплотнительного конического конца в расчетной плоскости $d_{упл.}$	Внутренний диаметр резьбы в плоскости торца d_4^*	Диаметр фаски в плоскости торца d_5 (пред. откл. +1)	Расстояние от торца до упорного угла L_1 (пред. откл. +1)	Расстояние от торца до расчетной плоскости L^*	Длина резьбового конуса L_2 (пред. откл. —1)	Длина резьбы с полным профилем L_3 min	Исполнение А	Исполнение Б
245	244,5	241,275	238,850	235,050	122	90	235,100	242,650	246,7	120	112	106	96	9,0		
273	273,1	269,850	267,425	263,625	122	90	263,675	271,225	275,3	120	112	106	96	8,5		

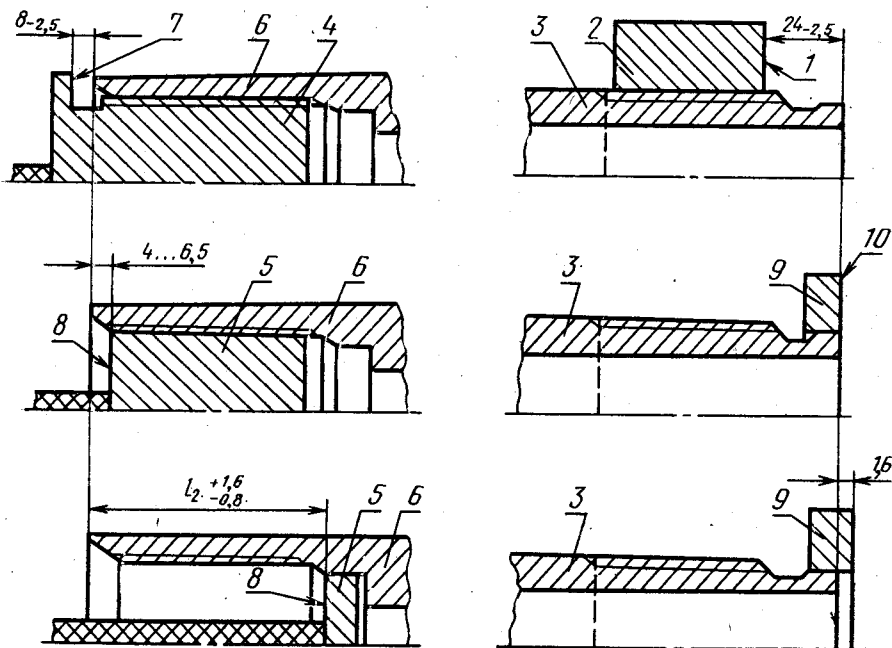
Примечания:

1. Концом сбега резьбы считается конец стороны впадины непрерывно исчезающей нитки, наиболее удаленный от торца трубы ОТГГ и nipple'ного конца трубы ТБО.
2. Конец сбега резьбы муфты ОТГГ и раструбного конца трубы ТБО может находиться на фаске, расположенной между резьбой и уплотнительной конической расточкой.
3. Минимальную толщину стенки уплотнительного конического пояса в плоскости торца трубы ОТГГ и nipple'ного конца трубы ТБО (t) вычисляют по формуле, приведенной в примечании 3 к табл. 13. За величину d_2 принимается диаметр уплотнительного конического пояса с плоскости торца. Если величина t , вычисленная по формуле, окажется меньше 3,0 мм, то величина t принимается равной 3,0 мм, а для труб исполнения А размерами 219, 245 и 273 мм с толщиной стенки 8,9 мм и для труб исполнения Б размерами 245×10 мм и 273×10,2 мм принимается равной 2,5 мм.
4. (Исключено, Изм. № 4).
5. Размер B_{min} указан только для нормальных муфт к трубам ОТГГ.

(Измененная редакция, Изм. № 2, 4).

Исполнение	Предельные отклонения					
	шага резьбы		конусности резьбы			
	на длине 25,4 мм	на всей длине резьбы с полным профилем	трубы		муфты	
для труб с условным диаметром до 194 мм включ.			для труб с условным диаметром св. 194 мм	для труб с условным диаметром до 194 мм включ.	для труб с условным диаметром св. 194 мм	
А	$\pm 0,05$	$\pm 0,10$	+0,15	+0,20 -0,05	-0,15	+0,05 -0,20
Б				+0,30 -0,20		+0,20 -0,30

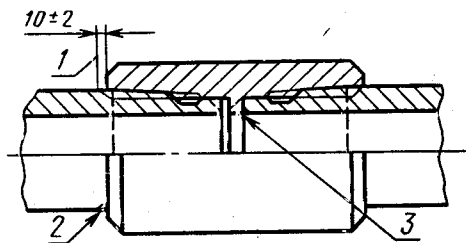
(Измененная редакция, Изм. № 4).



1—измерительная плоскость резьбового и гладкого калибров-колец; 2—резьбовой и гладкий калибры-кольца; 3—труба ОТТГ и nippleный конец трубы ТБО; 4—резьбовый калибр-пробка; 5—гладкий калибр-пробка; 6—муфта ОТТГ и раструбный конец трубы ТБО; 7—измерительная плоскость резьбового калибра-пробки; 8—измерительная плоскость гладкого калибра-пробки; 9—гладкий калибр-кольцо; 10—измерительная плоскость гладкого калибра-кольца

2.15.9. При свинчивании вручную оцинкованных или фосфатированных муфт с трубами натяг должен быть равен 10 ± 2 мм (черт. 14). Допускается подбор муфт и концов труб по натягу.

2.15.10. После свинчивания трубы и муфты на станке, должно быть обеспечено сопряжение торца трубы и упорного уступа муфты по всему периметру стыка упорных поверхностей (см. черт. 14). Допускается наличие зазора между упорными поверхностями трубы и муфты не свыше 1 мм (для исполнения Б).



1—конец сбега резьбы; 2—соединение, свинченное вручную; 3—соединение, свинченное на станке

Черт. 14

2.15.11. Торцы трубы и муфты и упорные уступы муфты должны быть перпендикулярны к оси резьбы. Предельное отклонение от перпендикулярности — 0,06 мм.

Предельное отклонение от плоскостности на ширине упорных поверхностей — 0,06 мм.

2.15.12. Оси резьб и оси уплотнительных конических поверхностей труб и муфт должны совпадать. Предельное отклонение от соосности — 0,04 мм.

2.16. Основные параметры и размеры соединений труб безмуфтовых раструбных ТБО

2.16.1. Форма и размеры профиля резьбы ниппельного и раструбного концов труб должны соответствовать указанным на черт. 8 и в табл. 16.

2.16.2. Размеры соединений должны соответствовать указанным на черт. 12 и в табл. 19.

2.16.3. Предельные отклонения от номинальных размеров резьбы должны соответствовать указанным в табл. 21.

2.16.4. Предельные отклонения конусности на всей длине уплотнительного конического пояса ниппельного конца трубы и уплотнительной конической расточки раструбного конца трубы соответственно $\pm 0,03$ мм и $+ 0,06$ мм.

мм

Предельные отклонения

шага резьбы		конусности резьбы	
на длине 25,4 мм	на всей длине резьбы с полным профилем	ниппельного конца трубы	раструбного конца трубы
$\pm 0,05$	$\pm 0,10$	$+0,15$	$-0,15$

Примечания:

1. См. примечание 1 к табл. 15.

2. Предельные отклонения конусности (отклонения от разности двух диаметров) приняты на длине резьбы 100 мм и относятся к наружному и внутреннему диаметрам резьбы nippleного и раструбного концов трубы. Конусность по внутреннему диаметру резьбы nippleного конца трубы проверяется на длине резьбы с полным профилем и со срезанными вершинами (до начала сбегая резьбы).

(Измененная редакция, Изм. № 3).

2.16.5. Натяги резьб nippleного и раструбного концов труб должны соответствовать указанным в пп. 2.15.5 и 2.15.6.

2.16.6. Величина диаметров уплотнительных конических поверхностей nippleного и раструбного концов трубы должна определяться в соответствии с пп. 2.15.7 и 2.15.8.

2.16.7. Торцы трубы и упорный уступ раструбного конца трубы должны быть перпендикулярны к оси резьбы. Предельные отклонения от перпендикулярности — 0,06 мм.

Предельное отклонение от плоскостности на ширине упорных поверхностей — 0,06 мм.

2.16.8. Оси резьб и оси уплотнительных конических поверхностей nippleного и раструбного концов трубы, должны совпадать. Предельное отклонение от соосности — 0,04 мм.

2.16.9. Не допускается разность между максимальной и минимальной шириной упорного уступа раструбного конца трубы более 2 мм.

2.16.10. Не допускается разностенность в плоскости торца раструбного конца трубы более 2 мм.

2.17. Оси резьб обоих концов муфты должны совпадать. Предельные отклонения от соосности: 0,75 мм в плоскости торца и 3 мм на длине 1 м.

2.18. Не допускается разностенность в плоскости торца специальных муфт с уменьшенным наружным диаметром к трубам ОТТМ и ОТТГ более 1 мм.

2.19. Поверхности резьбы, уплотнительных конических поверхностей, упорных торцов и уступов труб и муфт должны быть гладкими, без заусенцев, рванин и других дефектов, нарушающих их непрерывность и прочность, а также герметичность соединения.

Параметр шероховатости поверхности резьбы Rz по ГОСТ 2789—73 не должен быть более 20 мкм.

2.20. Для труб с треугольной резьбой нитки с черновинами по вершинам резьбы не допускаются на расстоянии не менее $(l-13)$ мм от торца трубы. Для труб ОТТМ, ОТТГ и ТБО нитки с черновинами по всей окружности не допускаются на расстоянии менее $(l-10)$ мм от торца трубы. На длине $(l-10)$ мм допускаются черновины на одной нитке для труб диаметром до 194 мм и на двух нитках для труб диаметром 219 мм и более общей протяженностью для каждой нитки не более 25% длины окружности.

(Измененная редакция, Изм. № 4).

2.21. Для выхода резьбообразующего инструмента на середине муфт к трубам с треугольной резьбой и ОТТМ может быть проточена канавка на глубину, не превышающую высоту профиля h_1 более чем на 0,5 мм. Канавка не должна иметь острых углов (подрезов).

При отсутствии канавки допускается перерез встречных ниток в середине муфты:

к трубам с треугольной резьбой — на расстоянии не свыше 9 мм, считая от середины муфты в обе стороны;

к трубам ОТТМ — на длине резьбы с неполным профилем.

2.22. **(Исключен, Изм. № 4).**

3. ПРАВИЛА ПРИЕМКИ

3.1. Трубы предъявляются к приемке партиями.

Партия должна состоять из труб одного условного диаметра, одной толщины стенки и группы прочности, одного типа соединения и одного исполнения и сопровождаться одним документом, удостоверяющим соответствие их качества требованиям настоящего стандарта и содержащим:

товарный знак или наименование предприятия-изготовителя и товарный знак;

условный диаметр труб и толщину стенки в миллиметрах, длину труб в метрах и массу труб в килограммах.

тип соединения;

вид исполнения (для труб исполнения А);

группу прочности, номер плавки, массовую долю серы и фосфора для всех входящих в партию плавок;

номера труб (от — до для каждой плавки);

результаты испытаний;

обозначение настоящего стандарта.

(Измененная редакция, Изм. № 1).

3.2. Проверке внешнего вида, величины дефектов и геометрических размеров и параметров, кроме указанных ниже в настоя-

шем пункте, должна быть подвергнута каждая труба и каждая муфта партии.

Шаг резьбы (на длине 25,4 мм и на всей длине), углы наклона сторон и высота профиля, конусность по среднему диаметру треугольной резьбы, конусность по внутреннему диаметру наружной трапецидальной резьбы и по наружному диаметру внутренней трапецидальной резьбы, перпендикулярность и плоскостность упорных поверхностей, соосность резьбы и уплотнительных конических поверхностей соединений труб и муфт ОТТГ и труб ТБО и ширина упорного уступа раструбного конца труб ТБО линейные и угловые размеры, указанные на черт. 6, 9, 12 и в табл. 13, 14, 17, 19, должны проверяться периодически в объемах и сроках, согласованных изготовителем с потребителем.

Проверке соосности резьб должно быть подвергнуто не менее 1% муфт от каждой партии.

(Измененная редакция, Изм. № 3).

3.3. Проверке качества сопряжения торца трубы ОТТГ и упорного уступа муфты подвергают каждое соединение партии.

3.4. Проверка массы должна производиться на каждой трубе партии исполнения А и Б.

Допускается для труб исполнения Б проверку массы не проводить. При этом трубы принимаются по фактической расчетной массе.

Муфты принимаются по фактически расчетной массе.

(Измененная редакция, Изм. № 3).

3.5. Массовая доля серы и фосфора должна проверяться от каждой плавки. Для труб, изготавливаемых из металла другого предприятия, массовая доля серы и фосфора должна удостоверяться документом о качестве предприятия-изготовителя металла.

3.6. Для проверки механических свойств металла отбирают по одной трубе и одной муфтовой заготовке каждого размера от каждой плавки.

3.7. Для проверки на сплющивание отбирают по одной трубе каждого размера от каждой плавки.

3.8. Проверке внутренним гидравлическим давлением должна быть подвергнута каждая труба исполнения А и Б с навинченной и закрепленной на ней муфтой, а также каждая труба ТБО.

Допускается проверку труб исполнения Б с короткой и удлиненной треугольной резьбой условным диаметром 245 мм и более проводить по показателю внутреннего гидравлического давления в объеме не менее 50% от партий труб с распространением результатов на всю партию.

Испытание труб ТБО допускается проводить до нарезания резьбы после термической обработки.

3.9. Для обнаружения продольных дефектов трубы и муфты (муфтовая заготовка) должны быть подвергнуты неразрушающему контролю методом ультразвуковой или магнитноиндукционной дефектоскопии.

Проверке неразрушающим методом на наличие продольных дефектов должна быть подвергнута каждая труба всех групп прочности исполнения А и начиная с группы прочности Е и выше исполнения Б.

По требованию потребителя допускается поставка без контроля неразрушающими методами труб всех групп прочности исполнения Б и труб группы прочности Д исполнения А.

(Измененная редакция, Изм. № 4).

3.10. При получении неудовлетворительных результатов испытаний хотя бы по одному из показателей по нему проводят повторные испытания на удвоенной выборке от той же партии.

Результаты повторных испытаний распространяются на всю партию.

3.11. Контроль натяга свинченных вручную труб и муфт (пп. 2.13.6, 2.14.6, 2.15.9) осуществляется только при выполнении заказа потребителей на поставку труб с муфтами, навинченными от руки.

3.12. Контроль натяга резьбы муфт допускается производить до оцинкования или фосфатирования резьбы.

3.11, 3.12. (Введены дополнительно, Изм. № 4).

4. МЕТОДЫ ИСПЫТАНИЙ

4.1. Осмотр внешней и внутренней поверхности труб и муфт проводится визуально.

4.2. Глубина залегания дефектов должна проверяться надпилькой или другим способом в одном-трех местах.

4.3. Проверка геометрических размеров и параметров труб и муфт должна осуществляться с помощью универсальных измерительных средств или специальных приборов, обеспечивающих необходимую точность измерения, в соответствии с технической документацией, утвержденной в установленном порядке.

4.4. Проверка внутреннего диаметра трубы должна проводиться по всей длине трубы двойным жестким шаблоном или цилиндрической оправкой с размерами, указанными в табл. 22.

Для труб со станом периодической прокатки (пилигримовых) с условным диаметром 245—340 мм и для труб ТБО всех диаметров допускается уменьшение диаметра шаблона (оправки) на 1 мм. Предельное отклонение диаметра шаблона (оправки) +0,25 мм.

мм

Условный диаметр трубы	Длина шаблона (оправки)	Диаметр шаблона (оправки)
114—219	150	d^* —3
245—340	300	d^* —4
351—508	300	d^* —5

d^* — номинальный внутренний диаметр трубы.

4.5. Изогнутость на концевых участках трубы определяется исходя из величины стрелы прогиба и вычисляется как частное от деления стрелы прогиба в миллиметрах на расстояние от места измерения до ближайшего конца трубы в метрах.

При измерении изогнутости труб ТБО длина высаженной части раструбного конца в расчет не принимается.

4.6. Конусность по наружному диаметру резьбы труб и ниппельных концов труб ТБО и по внутреннему диаметру резьбы муфт и раструбных концов труб ТБО, а также конусность уплотнительных конических поверхностей труб и муфт ОТТГ и труб ТБО должна проверяться гладкими коническими калибрами (кольцами и пробками полными или неполными) или специальными приборами.

4.7. Проверка толщины стенки под резьбой (t) производится во впадине первой нитки, расположенной со стороны торца трубы.

4.8. Для проверки совпадения осей резьбы обоих концов муфта должна навинчиваться на нарезанный цилиндрический стержень, точно выверенный и центрированный в патроне токарного станка или специального приспособления. В свободный конец муфты должен ввинчиваться другой цилиндрический, чисто обработанный стержень длиной не менее 250 мм.

Вращая муфту, определяют биение (удвоенную величину отклонения соосности) стержня у торца муфты и у конца стержня индикатором часового типа с ценой деления 0,01 мм. Отсчет величины биения у конца стержня ведется от середины муфты.

4.9. Натяг резьбы труб с треугольной резьбой должен проверяться резьбовым калибром-кольцом.

4.10. Натяг резьбы муфт с треугольной резьбой должен проверяться резьбовым калибром-пробкой.

4.11. Натяг резьбы труб ОТТМ, ОТТГ и ниппельных концов труб ТБО должен проверяться гладким и резьбовым калибрами-кольцами.

4.12. Натяг резьбы муфт к трубам ОТТМ и ОТТГ и раструбных концов труб ТБО должен проверяться гладким и резьбовым калибрами-пробками.

4.13. Величина диаметра уплотнительных конических поверхностей соединений труб ОТТГ и муфт к ним, а также труб ТБО должна проверяться гладкими коническими калибрами (пробками и кольцами).

4.14. При проверке сопряжения торца трубы ОТТГ с упорным уступом муфты пластинчатый шуп толщиной 0,03 мм (для труб исполнения А) и толщиной 1 мм (для труб исполнения Б) не должен проходить по всему периметру стыка.

4.15. Проверка труб по массе исполнения А и Б должна проводиться на специальных средствах для взвешивания точно, обеспечивающей требования настоящего стандарта.

4.16. Для определения массовой доли серы и фосфора пробы отбирают при разливке стали по ГОСТ 7565—81.

4.17. Испытание на растяжение должно проводиться по ГОСТ 10006—80 на коротких продольных образцах.

Для проверки механических свойств металла от каждой отобранной трубы и муфтовой заготовки вырезают по одному образцу. Образцы должны вырезаться вдоль любого конца трубы и муфтовой заготовки методом, не вызывающим изменения структуры и механических свойств металла. Образцы труб ТБО должны вырезаться из высаженной части раструбного конца трубы.

Допускается выпрямлять концы образца для захвата зажимами испытательной машины.

Допускается проводить контроль механических свойств труб группы прочности Д неразрушающими методами контроля в соответствии с нормативно-технической документацией. При возникновении разногласий испытания проводят по ГОСТ 10006—80.

(Измененная редакция, Изм. № 4).

4.18. Испытание на сплющивание должно проводиться по ГОСТ 8695—75 на кольцевых образцах шириной (60 ± 5) мм, отрезаемых от обоих концов каждой готовой отобранной трубы (или до нарезания резьбы).

Образцы труб ТБО должны отрезаться от гладкой части трубы.

Допускается наличие фаски не более $1 \times 45^\circ$ на кольцевых образцах.

При испытании образцов труб группы прочности К и выше допускается преждевременное появление трещин или надрывов в плоскости наибольшего изгиба образца (по линии приложения силы).

4.19. Продолжительность испытания гидравлическим давлением должна быть не менее 10 с.

При испытании в стенке и резьбе трубы и муфты не должно обнаруживаться течи.

Трубы, у которых в соединении обнаружен пропуск воды, подлежат перенарезанию с последующим повторным гидравлическим испытанием.

4.20. Проверка труб на наличие продольных дефектов неразрушающими методами контроля приведена в обязательном приложении 3.

5. МАРКИРОВКА, УПАКОВКА, ТРАНСПОРТИРОВАНИЕ И ХРАНЕНИЕ

5.1. Маркировка, упаковка, транспортирование и хранение должны соответствовать ГОСТ 10692—80 со следующими дополнениями.

5.1.1. На каждой трубе на расстоянии 0,4—0,6 м от одного из концов должна быть четко нанесена маркировка ударным способом или накаткой:

условный диаметр трубы в миллиметрах;

номер трубы;

группа прочности;

толщина стенки в миллиметрах;

товарный знак или наименование предприятия-изготовителя и товарный знак;

месяц и год выпуска.

Место нанесения маркировки должно быть обведено или подчеркнуто устойчивой светлой краской.

Высота знаков маркировки должна быть 5—8 мм.

При механическом способе нанесения маркировки труб допускается расположение ее в один ряд. Допускается на каждой трубе маркировать номер плавки.

(Измененная редакция, Изм. № 1).

5.1.2. Рядом с маркировкой ударным способом или накаткой на каждой трубе должна быть нанесена маркировка устойчивой светлой краской:

условный диаметр трубы в миллиметрах;

группа прочности;

толщина стенки в миллиметрах;

длина трубы в сантиметрах;

масса трубы в килограммах (наносится при контроле массы);

тип соединения (кроме труб с короткой треугольной резьбой);

вид исполнения (при поставке труб исполнения А);

товарный знак или наименование предприятия-изготовителя и товарный знак.

Высота знаков маркировки должна быть 35—60 мм.

(Измененная редакция, Изм. № 1, 2).

5.1.3. На каждой муфте должна быть четко нанесена маркировка накаткой или ударным способом товарного знака предприятия-изготовителя, группы прочности, буквы С — для специальных муфт к трубам ОТТМ и ОТТГ и вида исполнения муфты (для муфт исполнения А).

5.1.4. Все знаки маркировки должны быть нанесены вдоль образующей трубы и муфты. Допускается наносить знаки маркировки перпендикулярно образующей способом накатки. Допускается наносить знаки маркировки на торцах муфты.

(Измененная редакция, Изм. № 4).

5.1.5. Резьба, упорные торцы и уступы и уплотнительные конические поверхности труб и муфт должны быть защищены от повреждений специальными металлическими предохранительными кольцами и ниппелями.

Кольца должны закрывать соединение труб и ниппельных концов труб ТБО на длине не менее L минус 3 нитки. Ниппели должны закрывать соединение муфт и раструбных концов труб ТБО на длине не менее $\frac{2}{3} L$.

Кольца и ниппели должны выступать за края торцов труб и муфт не менее чем на 10 мм.

Конструкция колец и ниппелей должна обеспечивать возможность отвинчивания их.

При навинчивании колец и ниппелей резьбы, упорные торцы и уступы и уплотнительные конические поверхности должны быть покрыты антикоррозионной смазкой.

5.1.6. При отгрузке в одном вагоне должны быть трубы только одной партии.

Допускается отгрузка в одном вагоне труб разных партий при условии их разделения, если партия труб или ее остаток не соответствуют грузоподъемности вагона.

5.1.7. По требованию потребителя трубы условным диаметром до 219 мм включительно поставляются в пакетах, прочно увязанных не менее чем в двух местах.

По согласованию изготовителя с потребителем трубы условным диаметром свыше 219 до 324 мм включительно транспортируются в пакетах прочно увязанных не менее чем в трех местах.

(Измененная редакция, Изм. № 2).

5.1.8. В одном пакете должны быть трубы только одной партии.

5.1.9. Масса пакета труб не должна превышать 5 т, а по требованию потребителя — 3 т. При увязке труб в пакеты муфты на трубах и раструбные концы труб ТБО должны быть сориентированы в одну сторону.

КОНТРОЛЬ ТРУБ НЕРАЗРУШАЮЩИМИ МЕТОДАМИ

Контроль труб на наличие продольных дефектов осуществляется по всей длине трубы перед нарезанием резьбы на оборудовании для неразрушающего контроля.

Настройка чувствительности аппаратуры выполняется по рабочему испытательному образцу, изготовленному из гладкой части трубы контролируемого размера и имеющему специальные искусственные дефекты.

Трубы, не выдержавшие испытаний неразрушающего контроля, должны быть забракованы. Допускается ремонтировать забракованные трубы с последующим проведением повторных испытаний.

Исполнение А

Испытательный образец должен иметь искусственные дефекты, размеры которых приведены в таблице.

Размеры, мм

Вид контроля	Ультразвуковая или вихревая дефектоскопия			Магнитоиндукционная дефектоскопия			
	Риска прямоугольного профиля на наружной поверхности, параллельная оси образца			Сквозное отверстие в стенке перпендикулярно оси образца		Риски прямоугольного профиля	
Размер искусственного дефекта	Длина	Глубина, % от номинальной толщины стенки	Ширина	Диаметр (пред. откл. $\pm 1,0$)	Длина	Глубина, % от номинальной толщины стенки	Ширина
Для групп прочности Д и Е, Л (по согласованию изготовителя с потребителем)	Равна удвоенной ширине пьезопластины с искателем	($12,5 \pm 2,0$), но не менее ($0,6 \pm 0,05$) мм и 3-х кратной величины шероховатости поверхности	Не более 1,0	3,2	50 мин	($10 \pm 1,5$), но не менее ($0,6 \pm 0,05$) и 3-х кратной величины шероховатости поверхности	$0,3 \pm 0,05$

* Приложения 1, 2 (Исключены, Изм. № 2).

Дефекты, сигнал от которых превышает сигнал дефектоскопа, полученный при настройке на испытательном образце, считаются критическими; труба, содержащая критические дефекты, должна быть забракована. При настройке по искусственному дефекту, имеющему глубину 5% от номинальной толщины стенки, допускается зачистка обнаруженных дефектов при условии сохранения минимально допустимой толщины стенки.

Концы труб, не контролируемые автоматизированными дефектоскопическими установками, должны быть проверены на наличие продольных относительно оси трубы дефектов на наружной и внутренней поверхности с помощью магнитного порошка или любым другим методом дефектоскопии, обеспечивающим выявление критических дефектов, эквивалентных по величине искусственным дефектам, указанным в таблице.

Все трубы, прошедшие дефектоскопию, должны быть дополнительно замаркированы условным знаком «О», наносимым вокруг обозначения группы прочности. О проведенной дефектоскопии указывается также в документе о качестве.

По согласованию изготовителя с потребителем допускается применение вихретоковых методов дефектоскопии.

Исполнение Б

Контроль труб осуществляется по инструкции, утвержденной в установленном порядке.

(Измененная редакция, Изм. № 4).

ИНФОРМАЦИОННЫЕ ДАННЫЕ

- 1. РАЗРАБОТАН И ВНЕСЕН** Министерством черной металлургии СССР, Министерством нефтяной промышленности

ИСПОЛНИТЕЛИ

А. Г. Карков (руководитель темы); Р. В. Федосова; Д. Н. Полячек (руководитель темы); В. Н. Пчелкин; В. С. Краснова; Н. Д. Щербюк (руководитель темы); В. Н. Якубовский; В. А. Бутейнис

- 2. УТВЕРЖДЕН И ВВЕДЕН В ДЕЙСТВИЕ ПОСТАНОВЛЕНИЕМ** Государственного комитета по стандартам от 5.06.80 № 2578
- 3. Периодичность проверки — 5 лет**
- 4. ВЗАМЕН ГОСТ 632—64**
- 5. ССЫЛОЧНЫЕ НОРМАТИВНО-ТЕХНИЧЕСКИЕ ДОКУМЕНТЫ**

Обозначение НТД, на который дана ссылка	Номер пункта, приложения
ГОСТ 2789—73	2.19
ГОСТ 7565—81	4.16
ГОСТ 8695—75	4.18
ГОСТ 10006—80	4.17
ГОСТ 10692—80	5.1
ГОСТ 17410—78	Приложение 3

- 6. Срок действия продлен до 01.01.93** Постановлением № 174 от 24.01.86.

- 7. Переиздание (сентябрь 1989 г.) с Изменениями № 1, 2, 3, 4, утвержденными в октябре 1982 г., январе 1986 г., июне 1988 г., мае 1989 г. [ИУС 2—83, 5—86, 4—88, 8—89].**